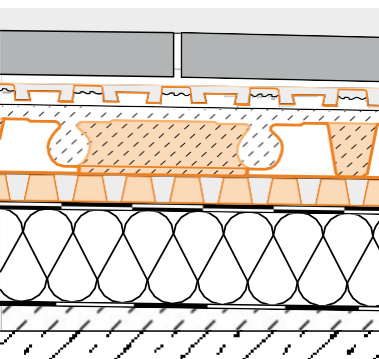


# C Terasa Vrste konstrukcija



INOVATIVNI SUSTAVI



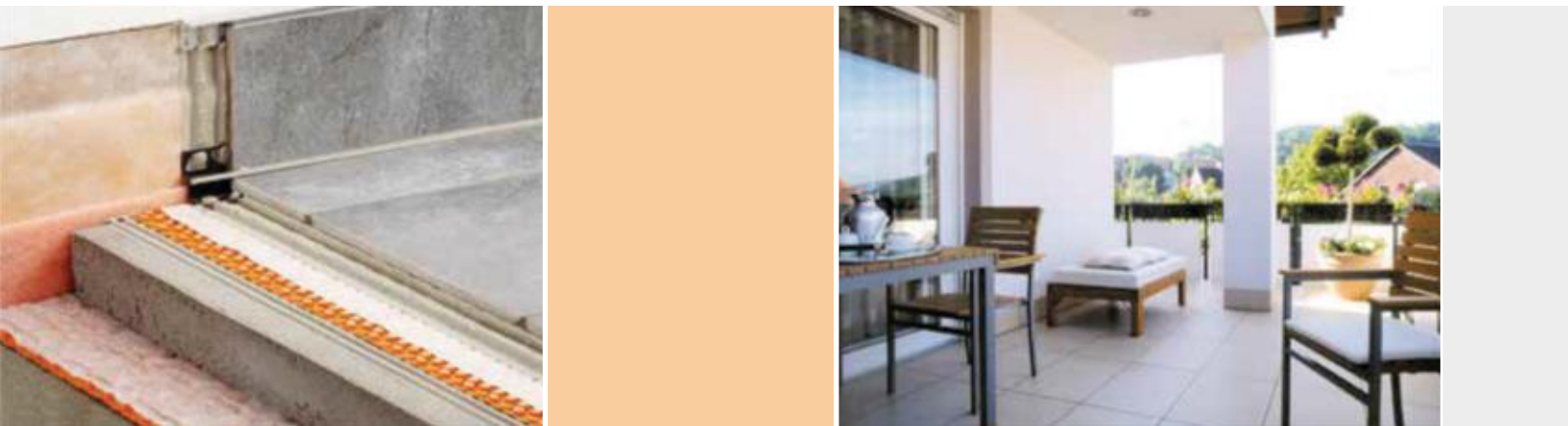
## „BALKON“ ILI „TERASA“?

„BALKON“ i „TERASA“ dvije su riječi koje se u svakodnevnom životu često upotrebljavaju kao istoznačnice. Međutim, u specijaliziranom rječniku građevinskog svijeta, one opisuju dvije vrlo različite vrste konstrukcija.

Riječ „terasa“ odnosi se na ravnu prohodnu površinu sa zatvorenim (ili poluzatvorenim) prostorom ispod njega, a „balkon“ se definira kao izbočena konstrukcija bez ikakvog prostora ispod njega. Na navedenoj se razlici temelje specifične projektne potrebe.

Dizajn terase također mora uzeti u obzir razlike u temperaturi i različitu relativnu vlažnost između dijela „iznad“ i „ispod“, a balkon obično sa sobom ne nosi navedene probleme.

Naš priručnik o „VRSTAMA KONSTRUKCIJA“ podijeljen je na tri dijela: A, B i C. U dijelu „A“ prikazana su projektna i izvedbena rješenja za balkone koja nudi asortiman društva Schlüter-Systems. Na regulatornoj razini, karakteristike balkona s krutom podnom oblogom uglavnom su uređene normama UNI 11493-1 (keramika) i UNI 11714-1 (prirodni kamen) koje definiraju potrebe za hidroizolacijom i odvodnjom.



U drugom dijelu priručnika („B“) nalaze se projektne sheme za pločnike i platee u izravnom dodiru s tlom. Tu je vrstu proizvoda moguće pronaći u praktički svim zgradama.

U ovom dijelu priručnika opisuju se različita projektna i izvedbena rješenja za terase.

Za ovu vrstu konstrukcije, norme koje se uzimaju u obzir (uz UNI 11493-1) također su UNI 8178 i UNI 8627, a one definiraju funkcionalne sheme, prikladna rješenja i elemente koji čine ravan krov.

Za potrebe sažimanja najbitnijih informacija, ova monografija prije svega pruža upute o „ekstradosu“ ravnog krova, pretpostavljajući da „intradosu“ ima ispravnu stratigrafiju u skladu s normom UNI 8627.

Razne su norme u ovom priručniku dopunjene uputama i rješenjima razvijenima zahvaljujući dugogodišnjem iskustvu koje naše društvo ima u vanjskoj ugradnji.

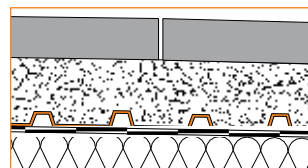
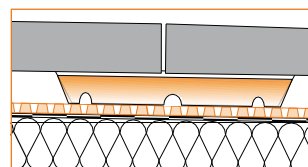
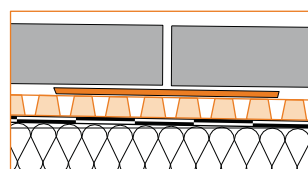
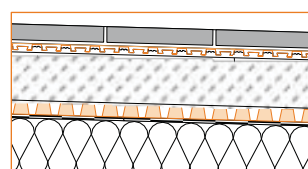
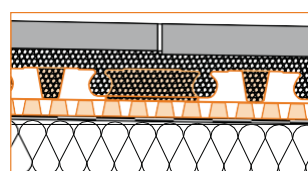
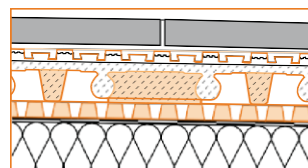
Za potrebe sažimanja najbitnijih informacija, navedene su samo opće upute koje se odnose na najčešće građevinske situacije.

Za posebne situacije koje nisu obuhvaćene ovim priručnikom obratite se izravno našem tehničkom odjelu.



## Sadržaj

<b>C.3 Plivajući estrih iznad hidroizolacije u skladu s normom UNI 8627</b>	
Folija za odvodnju, mikroventilaciju ljepila i odvajanje prijanjanja Schlüter®-DITRA-DRAIN, povezana sa Schlüter®-BEKOTEC- DRAIN panelima za plivajuće estrihe male debljine postavljene na foliju za odvodnju i zaštitu Schlüter®-TROBA-PLUS.	4
Detalji ruba	5
Spajanje poda/zida, Spajanje prozorskih vrata	6
Odvodni sustav	7
<b>C.4 Sustav plivajućeg estriha male debljine iznad hidroizolacije u skladu s normom UNI 8627</b>	
Schlüter®-BEKOTEC-DRAIN s odvodnim sustavom Schlüter®-TROBA-PLUS 8G i polaganje u mort.	8
Detalji ruba	9
Spajanje poda/zida, Spajanje prozorskih vrata	10
Odvodni sustav	10
<b>C.5 Sustav polaganja preko hidroizolacije u skladu s normom UNI 8627</b>	
Hidroizolacija, odvodnja, raspodjela opterećenja, odvodnja ispod ispod podne obloge i odvajanje prijanjanja.	11
Debljina ruba	12
Spajanje poda/zida, Spajanje prozorskih vrata	13
Odvodni sustav	14
<b>C.6 Podignuto postavljanje na Schlüter®-TROBA-PLUS 8G uz upotrebu točki ljepila uz Schlüter®-TROBA-STELZ-DR</b>	15
Detalji ruba	16
Spajanje poda/zida	17
Spajanje prozorskih vrata	17
<b>C.7 Podignuto postavljanje na točke morta</b>	
Postavljanje s prstenovima Schlüter®-TROBA-STELZ	18
Detalji ruba	19
Spajanje poda/zida	20
Spajanje prozorskih vrata	20
<b>C.8 Plivajuće postavljanje na podlogu od šljunka ili drobljenog kamena</b>	
Plivajuća ugradnja na Schlüter®-TROBA	21
Detalji ruba	22
Spajanje poda/zida	24
Spajanje prozorskih vrata	24
<b>C.9 Ostali podaci</b>	25
Sustav oluka	25
Odvodnja/spajanje prozorskih vrata	26
Letvica	27
Presjek profila	28

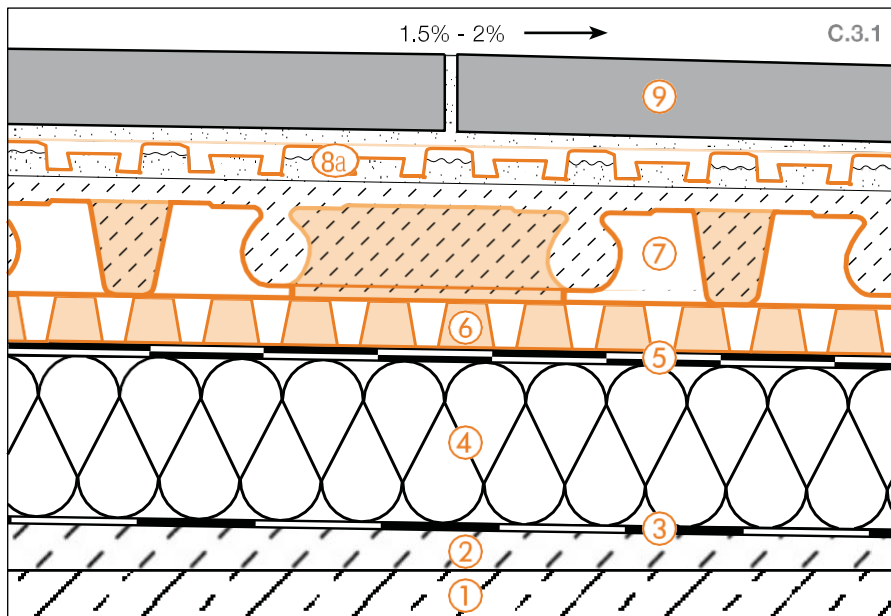






### C.3 Plivajući estrih iznad brtvenog elementa u skladu s normom UNI 8627

Folija za odvodnju, mikroventilaciju ljepila i odvajanje prijanjanja Schlüter®-DITRA-DRAIN, u kombinaciji s BEKOTEC-DRAIN panelima za plivajuće estrihe male debljine položene na foliju za odvodnju i zaštitu TROBA-PLUS.



- ① **Nosivi element**
- ② **Kosi estrih**  
Podloga mora imati odgovarajući nagib (1,5 % - 2 %) kako bi se omogućila odgovarajuća odvodnja.
- ③ **Parna barijera u skladu s normom UNI 8627**
- ④ **Termoizolacijski element**  
Dimenzioniranje prema uputama projektanta.
- ⑤ **Hydroizolacija u skladu s normom UNI 8627**
- ⑥ **Schlüter®-TROBA-PLUS**  
Folija za zaštitu hidroizolacije i odvodnju za estrih. Važno je jamčiti slobodno otjecanje vode.
- ⑦ **Schlüter®-BEKOTEC-DRAIN**  
Sustav koji omogućuje izradu plivajućih estriha male debljine jamčeći odsutnost pukotina i napuklina u podnim oblogama (cementni estrihi CT-C25-F4 ili odvodni estrihi).
- ⑧a **Schlüter®-DITRA-DRAIN 4**  
Polietilenska folija položena u ljepilo jamči pasivnu kapilarnu odvodnju, mikroventilaciju i odvajanje prijanjanja. Alternativa:
- ⑧b **Schlüter®-DITRA-DRAIN 8**  
Polietilenska folija položena u ljepilo jamči pasivnu kapilarnu odvodnju, mikroventilaciju i odvajanje za velike površine i vanjske stube.
- ⑨ **Završna obloga**  
Završna obloga položena u ljepilo po cijeloj površini, prikladno za predviđenu upotrebu.

Površina iznad prostorije postavljena u koso hidroizolira se brtvenim elementom u skladu s normom UNI 8627.

Schlüter-TROBA-PLUS je obloga za odvodnju i zaštitu postavljena između brtvenog elementa i estriha (sloja za raspodjelu opterećenja). Time se izbjegava štetno nakupljanje ustajale vode u estrihu. U ovom slučaju izrađuje se estrih male debljine i

bez spojeva zahvaljujući upotrebi sustava Schlüter-BEKOTEC-DRAIN.

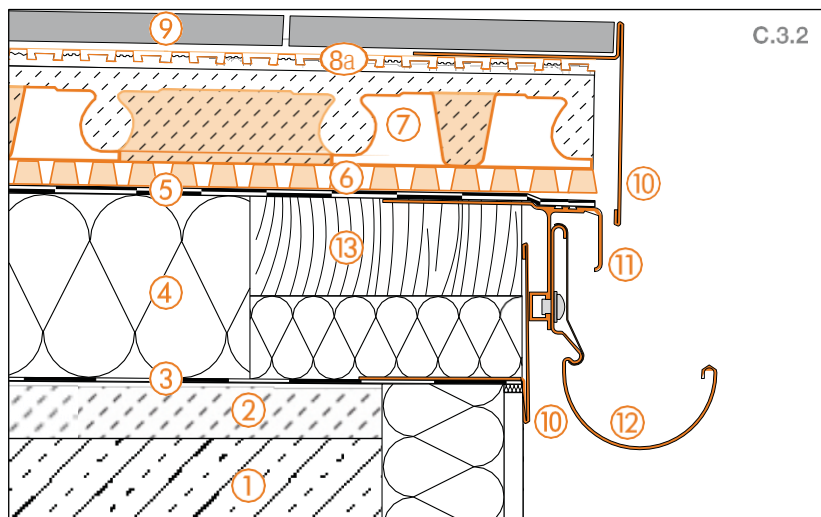
Folija za pasivnu kapilarnu odvodnju Schlüter-DITRA-DRAIN postavlja se u ljepilo između estriha i podne obloge i djeluje kao zaštitni hidraulički sloj. To omogućuje mikroventilaciju ispod obloge, što jamči brže i ujednačenije sušenje ljepila i kompenzira silu smicanja između obloge i temelja.





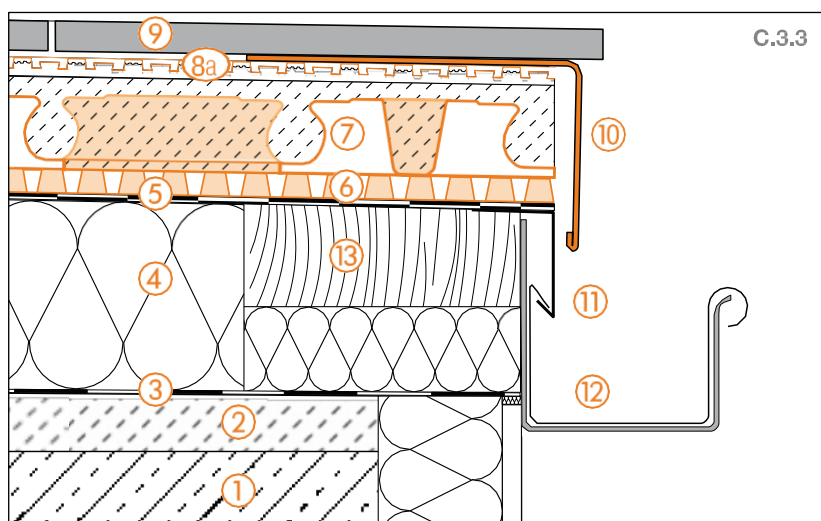


Rub - prikaz 1



- ① Nosivi element
- ② Kosi estrih (1.5% - 2%)
- ③ Parna barijera u skladu s normom UNI 8627
- ④ Termoizolacijski element
- ⑤ Hidroizolacija u skladu s normom UNI 8627
- ⑥ Schlüter®-TROBA-PLUS
- ⑦ Schlüter®-BEKOTEC-DRAIN
- ⑧a Schlüter®-DITRA-DRAIN 4 ili
- ⑧b Schlüter®-DITRA-DRAIN 8
- ⑨ Završna obloga
- ⑩ Schlüter®-BARA-RT  
Važno je osigurati prostor za odvodnju.
- ⑪ Schlüter®-BARA-RTK
- ⑫ Schlüter®-BARIN
- ⑬ Rubni element

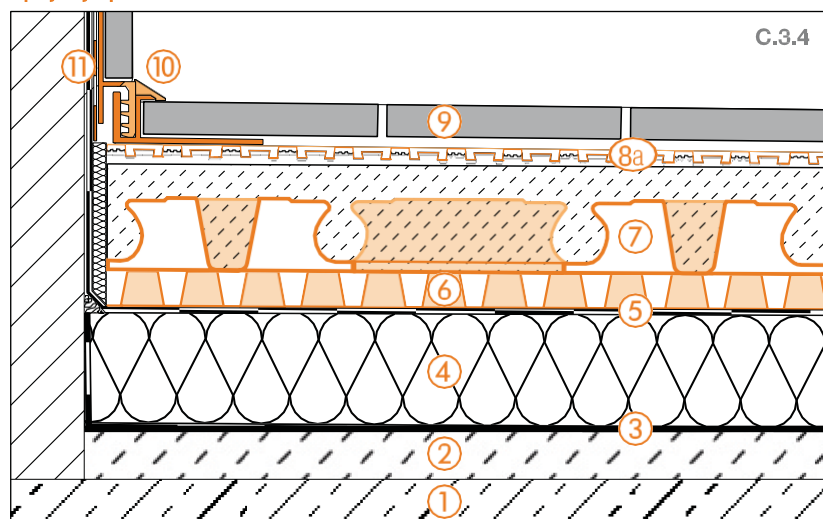
Rub - prikaz 2



- ① Nosivi element
- ② Kosi estrih (1.5% - 2%)
- ③ Parna barijera u skladu s normom UNI 8627
- ④ Termoizolacijski element
- ⑤ Hidroizolacija u skladu s normom UNI 8627
- ⑥ Schlüter®-TROBA-PLUS
- ⑦ Schlüter®-BEKOTEC-DRAIN
- ⑧a Schlüter®-DITRA-DRAIN 4 ili
- ⑧b Schlüter®-DITRA-DRAIN 8
- ⑨ Završna obloga
- ⑩ Schlüter®-BARA-RW  
Važno je osigurati prostor za odvodnju.
- ⑪ Žlijeb za vodu
- ⑫ Sustav oluka
- ⑬ Rubni element

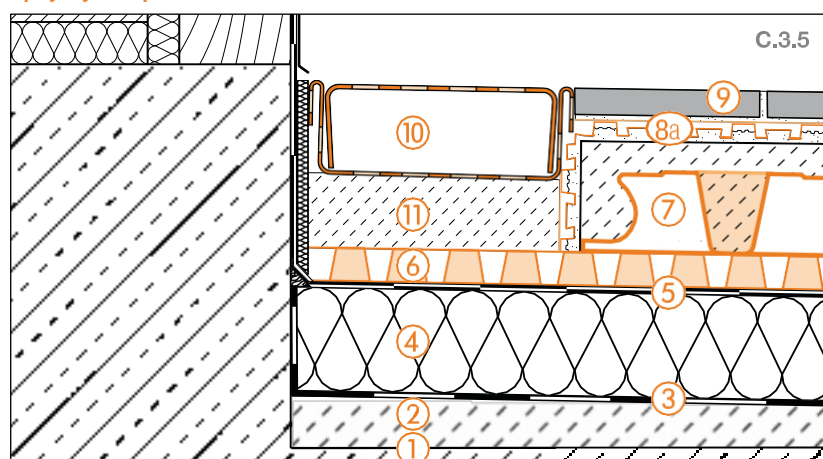


## Spajanje poda/zida



- ① Nosivi element
- ② Kosi estrih (1.5% - 2%)
- ③ Parna barijera u skladu s normom UNI 8627
- ④ Termoizolacijski element
- ⑤ Hidroizolacija u skladu s normom UNI 8627
- ⑥ Schlüter®-TROBA-PLUS
- ⑦ Schlüter®-BEKOTEC-DRAIN
- ⑧a Schlüter®-DITRA-DRAIN 4 ili
- ⑧b Schlüter®-DITRA-DRAIN 8
- ⑨ Završna obloga
- ⑩ Schlüter®-DILEX-EK ili Schlüter®-DILEX-RF
- ⑪ Schlüter®-KERDI

## Spajanje na prozorska vrata



- ① Nosivi element
- ② Kosi estrih (1.5% - 2%)
- ③ Parna barijera u skladu s normom UNI 8627
- ④ Termoizolacijski element
- ⑤ Hidroizolacija u skladu s normom UNI 8627
- ⑥ Schlüter®-TROBA-PLUS
- ⑦ Schlüter®-BEKOTEC-DRAIN
- ⑧a Schlüter®-DITRA-DRAIN 4 ili
- ⑧b Schlüter®-DITRA-DRAIN 8
- ⑨ Završna obloga
- ⑩ Schlüter®-TROBA-LINE-TL
- ⑪ Poravnavaajući sloj

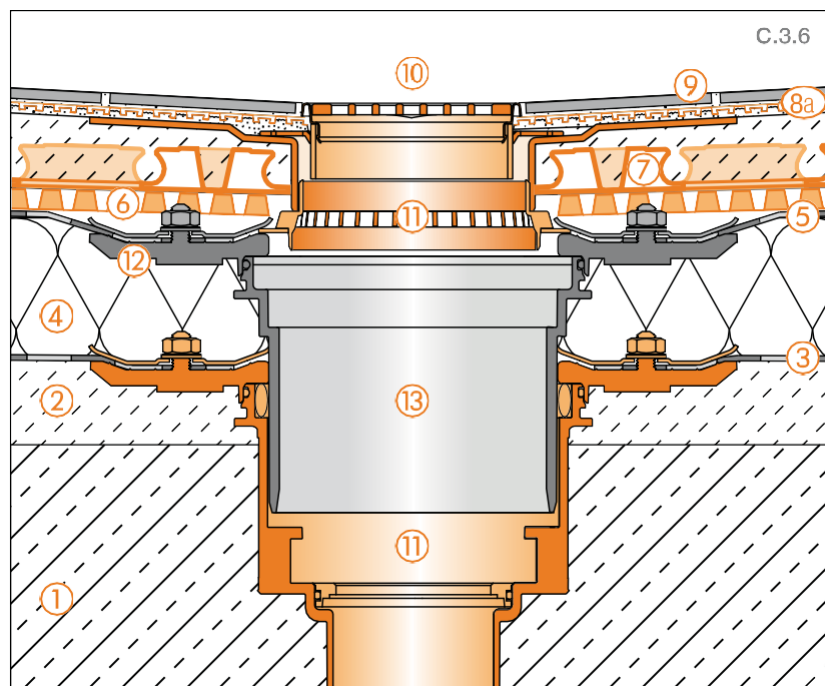
i

Za dodatne informacije pogledajte stranice 26 i 27.





Odvodni sustav



- ① Nosivi element
- ② Kosi estrih (1.5% - 2%)
- ③ Parna barijera u skladu s normom UNI 8627
- ④ Termoizolacijski element
- ⑤ Hidroizolacija u skladu s normom UNI 8627
- ⑥ Schlüter®-TROBA-PLUS
- ⑦ Schlüter®-BEKOTEC-DRAIN
- ⑧a Schlüter®-DITRA-DRAIN 4 ili
- ⑧b Schlüter®-DITRA-DRAIN 8
- ⑨ Završna obloga
- ⑩ Schlüter®-KERDI-DRAIN Set rešetki KD R10.
- ⑪ Schlüter®-KERDI-DRAIN Odvod KD BV 50 MSBB.
- ⑫ Brtvene prirubnica (na zahtjev)
- ⑬ Produžetak za odvod (na zahtjev)

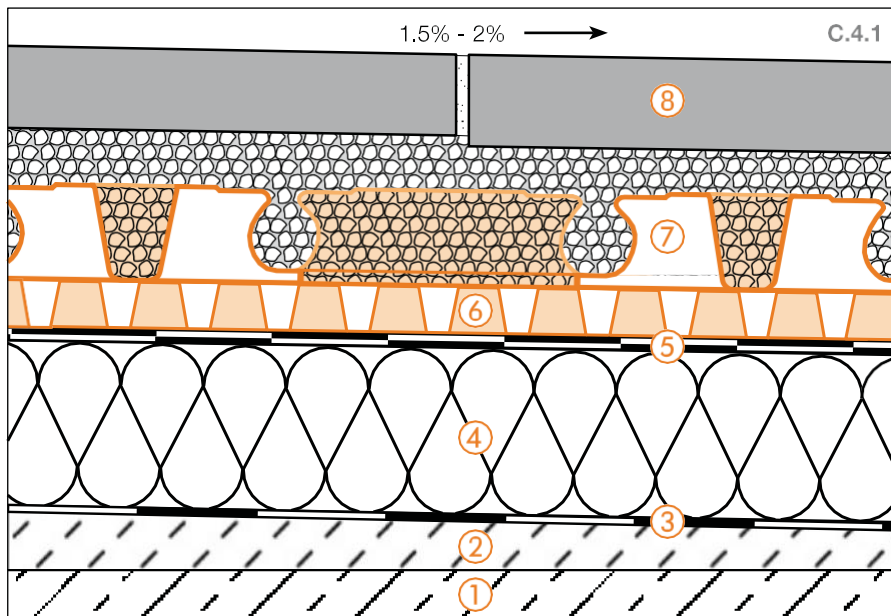






## C.4 Sustav plivajućeg estriha male debljine iznad hidroizolacije u skladu s normom UNI 8627

Schlüter®-BEKOTEC-DRAIN s odvodnim sustavom Schlüter®-TROBA-PLUS 8G i polaganje u mort.



- ① **Nosivi element**
- ② **Kosi estrih (1.5% - 2%)**  
Podloga mora imati odgovarajući nagib (1,5 % - 2 %) kako bi se omogućila odgovarajuća odvodnja.
- ③ **Parna barijera u skladu s normom UNI 8627**
- ④ **Termoizolacijski element**  
Dimenzioniranje prema uputama projektanta.
- ⑤ **Hidroizolacija u skladu s normom UNI 8627**
- ⑥ **Schlüter®-TROBA-PLUS 8G**  
Folija za zaštitu hidroizolacije i odvodnju za estrih. Važno je jamčiti slobodno otjecanje vode.
- ⑦ **Schlüter®-BEKOTEC-DRAIN**  
Sustav koji omogućuje izradu plivajućih estriha male debljine jamčeći odsutnost pukotina i napuklina u podnim oblogama.
- ⑧ **Završna obloga**  
Kamen - postavljanje u mort.

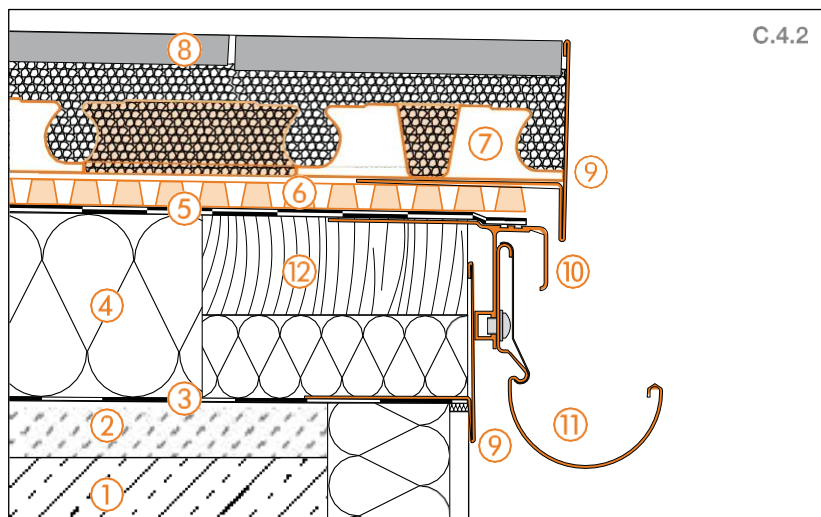
Kosa podloga zaštićena je od prodiranja vode hidroizolacijskim slojem koji djeluje kao brtveni element u skladu s normom UNI 8627. Schlüter-TROBA-PLUS 8G postavlja se kao folija za odvodnju i zaštitu između hidroizolacijskog sloja i sloja za raspodjelu opterećenja (estrih).

Sloj za raspodjelu opterećenja (tradicionalni estrih ili odvodni estrih) u ovom je slučaju u ovom je slučaju i upotrebljava sustav Schlüter-BEKOTEC-DRAIN. Za oblogu je odabran lomljeni kamen nehomogenih debljina. Polaganje završnog sloja izravno u svježi mort kompenzira navedene razlike u debljini.



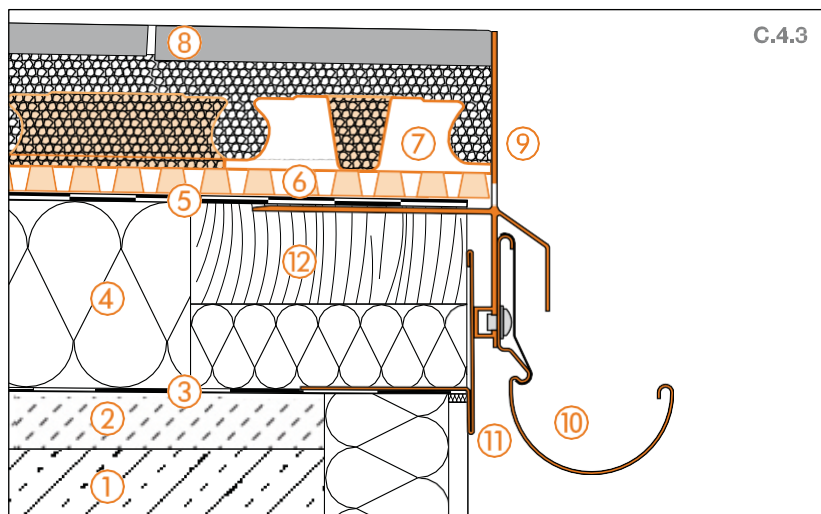


Rub - prikaz 1



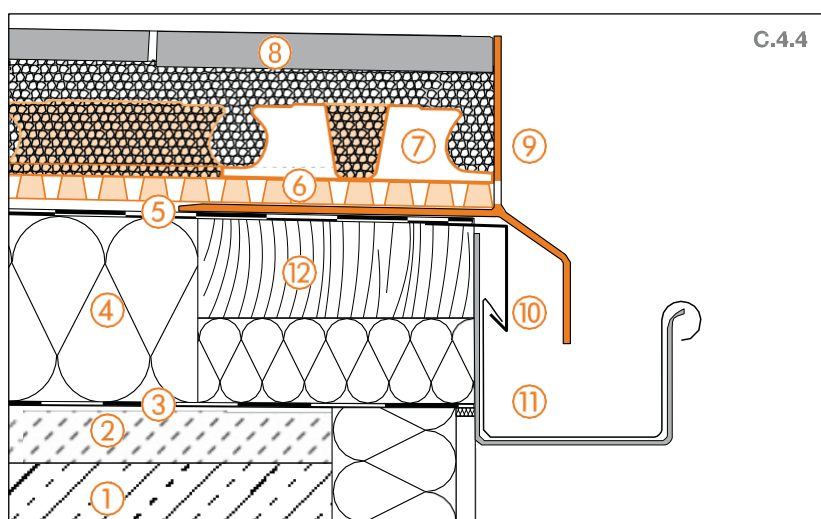
- ① Nosivi element
- ② Kosi estrih (1.5% - 2%)
- ③ Parna barijera u skladu s normom UNI 8627
- ④ Termoizolacijski element
- ⑤ Hidroizolacija u skladu s normom UNI 8627
- ⑥ Schlüter®-TROBA-PLUS 8G
- ⑦ Schlüter®-BEKOTEC-DRAIN
- ⑧ Završna obloga
- ⑨ Schlüter®-BARA-RT  
Držite profil na udaljenosti kako biste osigurali dovoljno prostora za odvodnju.
- ⑩ Schlüter®-BARA-RTK
- ⑪ Schlüter®-BARIN
- ⑫ Rubni element

Rub - prikaz 2



- ① Nosivi element
- ② Kosi estrih (1.5% - 2%)
- ③ Parna barijera u skladu s normom UNI 8627
- ④ Termoizolacijski element
- ⑤ Hidroizolacija u skladu s normom UNI 8627
- ⑥ Schlüter®-TROBA-PLUS 8G
- ⑦ Schlüter®-BEKOTEC-DRAIN
- ⑧ Završna obloga
- ⑨ Schlüter®-BARA-RKLT  
Odvodne otvore održavajte slobodnima.
- ⑩ Schlüter®-BARIN
- ⑪ Schlüter®-BARA-RT
- ⑫ Rubni element

Rub - prikaz 3

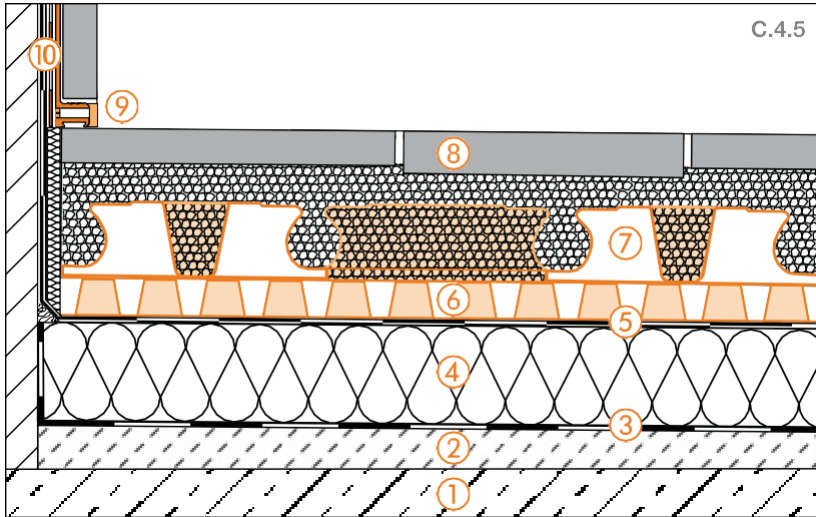


- ① Nosivi element
- ② Kosi estrih (1.5% - 2%)
- ③ Parna barijera u skladu s normom UNI 8627
- ④ Termoizolacijski element
- ⑤ Hidroizolacija u skladu s normom UNI 8627
- ⑥ Schlüter®-TROBA-PLUS 8G
- ⑦ Schlüter®-BEKOTEC-DRAIN
- ⑧ Završna obloga
- ⑨ Schlüter®-BARA-RKL  
Odvodne otvore održavajte slobodnima.
- ⑩ Žljeb za vodu
- ⑪ Sustav oluka
- ⑫ Rubni element



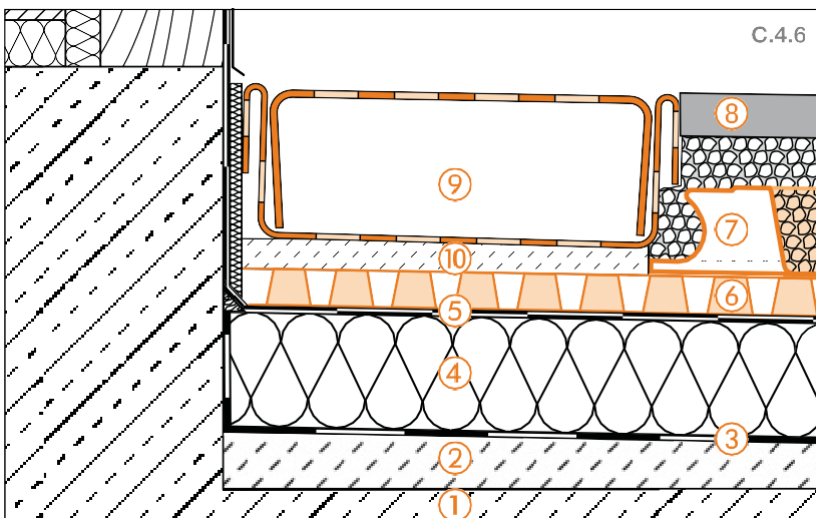


## Spajanje poda/zida



- ① Nosivi element
- ② Kosi estrih (1.5% - 2%)
- ③ Parna barijera u skladu s normom UNI 8627
- ④ Termoizolacijski element
- ⑤ Hidroizolacija u skladu s normom UNI 8627
- ⑥ Schlüter®-TROBA-PLUS 8G
- ⑦ Schlüter®-BEKOTEC-DRAIN
- ⑧ Završna obloga
- ⑨ Schlüter®-DILEX-BWA
- ⑩ Schlüter®-KERDI-KEBA

## Spajanje na prozorska vrata

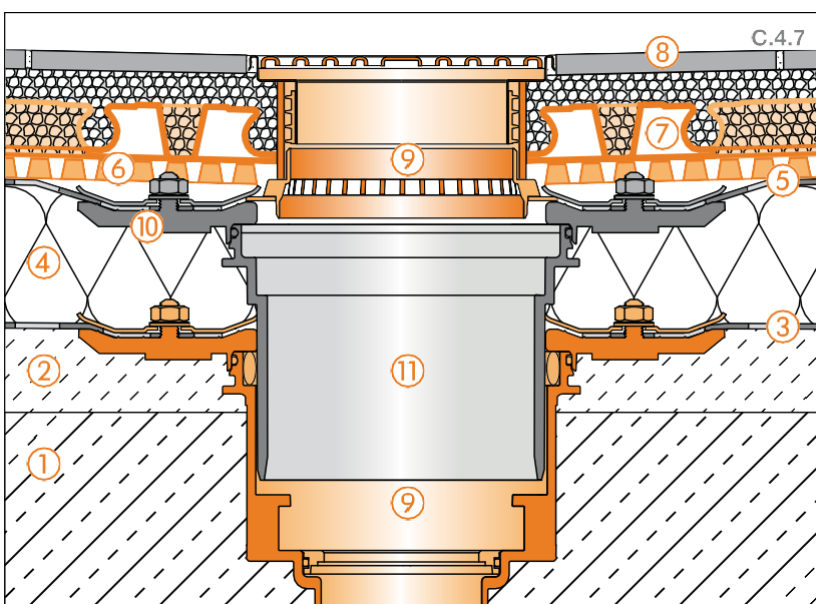


- ① Nosivi element
- ② Kosi estrih (1.5% - 2%)
- ③ Parna barijera u skladu s normom UNI 8627
- ④ Termoizolacijski element
- ⑤ Hidroizolacija u skladu s normom UNI 8627
- ⑥ Schlüter®-TROBA-PLUS 8G
- ⑦ Schlüter®-BEKOTEC-DRAIN
- ⑧ Završna obloga
- ⑨ Schlüter®-TROBA-LINE-TL
- ⑩ Poravnavaajući sloj

i

Za dodatne informacije pogledajte stranice 26 i 27.

## Odvodni sustav



- ① Nosivi element
- ② Kosi estrih (1.5% - 2%)
- ③ Parna barijera u skladu s normom UNI 8627
- ④ Termoizolacijski element
- ⑤ Hidroizolacija u skladu s normom UNI 8627
- ⑥ Schlüter®-TROBA-PLUS 8G.
- ⑦ Schlüter®-BEKOTEC-DRAIN.
- ⑧ Završna obloga
- ⑨ Schlüter®-KERDI-DRAIN  
Podni odvod KD BV 50 ASLVB.
- ⑩ Brtvena prirubnica (na zahtjev)
- ⑪ Produžetak za odvod (na zahtjev)

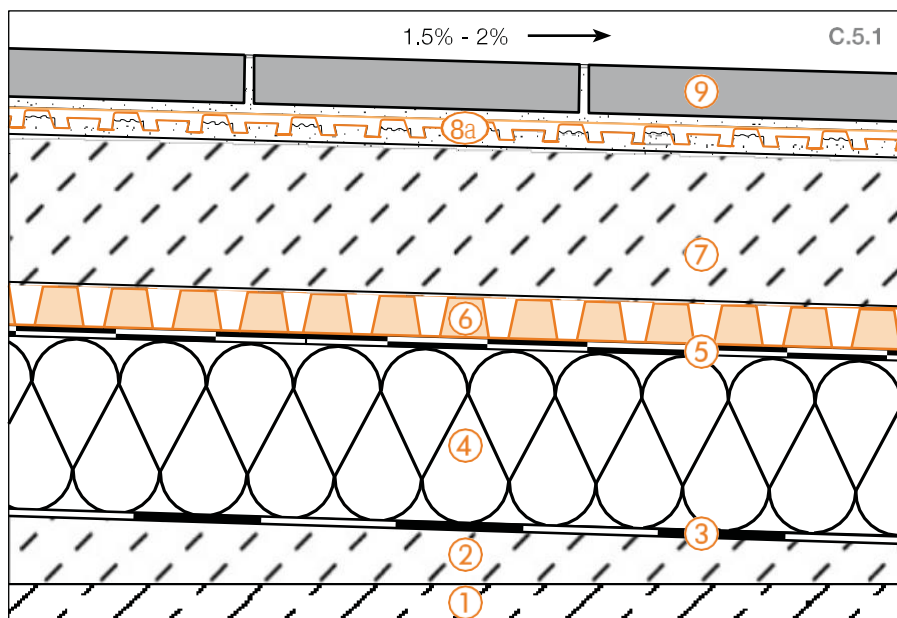






## C.5 Sustav polaganja preko hidroizolacije u skladu s normom UNI 8627.

Hidroizolacija, odvodnja, sloj za raspodjelu opterećenja, odvodnja ispod obloge i odvajanje prijanjanja.



U ovom se stratigrafskom prikazu hidroizolacijski sloj koji nalaže norma UNI 8627 postavlja izravno na kosi pod. Foliya za odvodnju i zaštitu Schlüter-TROBA-PLUS, postavlja se između brtvenog elementa i estriha.

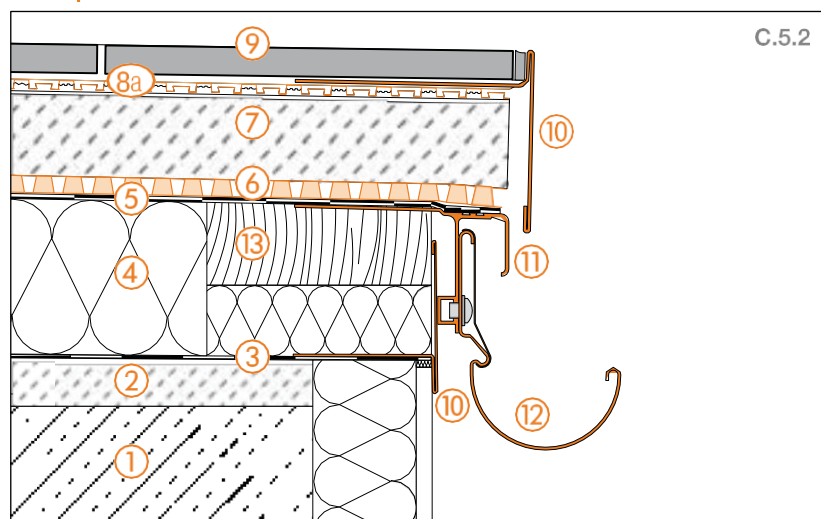
Foliya za pasivnu kapilarnu odvodnju Schlüter-DITRA-DRAIN postavlja se u ljepilo između estriha i završne obloge, te djeluje kao zaštitni hidraulički sloj. To omogućuje mikroventilaciju ispod obloge, što jamči brže i ujednačenije sušenje ljepila.

- ① **Nosivi element**
- ② **Kosi estrih**  
Podloga mora imati odgovarajući nagib (1,5 % - 2 %) kako bi se omogućila odgovarajuća odvodnja.
- ③ **Parna barijera u skladu s normom UNI 8627**
- ④ **Termoizolacijski element**  
Dimenzioniranje prema uputama projektanta.
- ⑤ **Hidroizolacija u skladu s normom UNI 8627**
- ⑥ **Schlüter®-TROBA-PLUS**  
Foliya za zaštitu hidroizolacije i odvodnju za estrih. Važno je jamčiti slobodno otjecanje vode.
- ⑦ **Estrih**  
Cementni estrih prema važećim propisima ili drenažni estrih.
- ⑧a **Schlüter®-DITRA-DRAIN 4**  
Polietilenska folija položena u ljepilo jamči pasivnu kapilarnu odvodnju, mikroventilaciju i odvajanje prijanjanja. Alternativa:
- ⑧b **Schlüter®-DITRA-DRAIN 8**  
Polietilenska folija za odvodnju za velike površine i za stube.
- ⑨ **Završna obloga**  
Završna obloga položena u ljepilo po cijeloj površini, prikladno za predviđenu upotrebu.



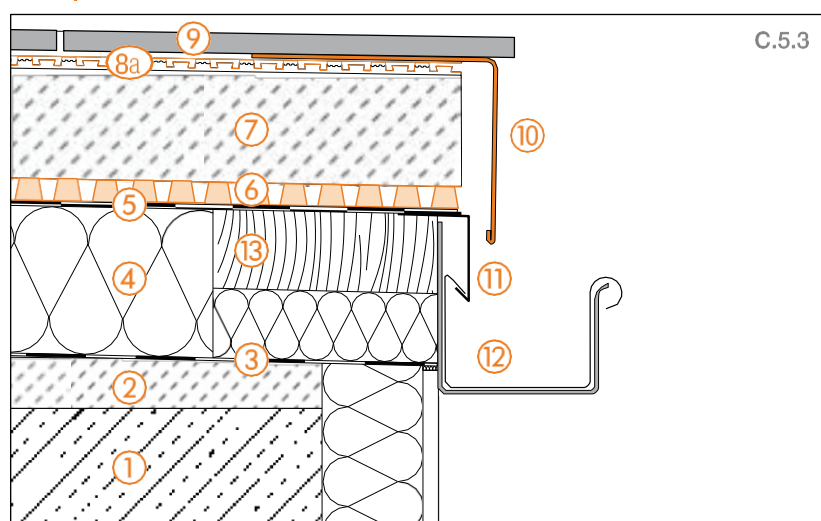


## Rub - prikaz 1



- ① Nosivi element
- ② Kosi estrih (1.5% - 2%)
- ③ Parna barijera u skladu s normom UNI 8627
- ④ Termoizolacijski element
- ⑤ Hidroizolacija u skladu s normom UNI 8627
- ⑥ Schlüter®-TROBA-PLUS
- ⑦ Estrih
- ⑧a Schlüter®-DITRA-DRAIN 4 ili
- ⑧b Schlüter®-DITRA-DRAIN 8
- ⑨ Završna obloga
- ⑩ Schlüter®-BARA-RT  
Držite profil na udaljenosti od prednje strane platoa kako biste osigurali dovoljno prostora za odvodnju.
- ⑪ Schlüter®-BARA-RTK
- ⑫ Schlüter®-BARIN
- ⑬ Rubni element

## Rub - prikaz 2

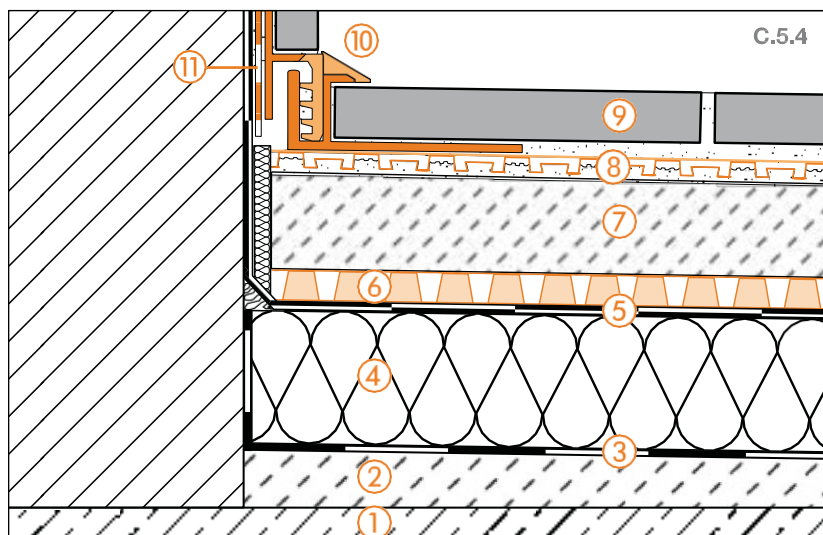


- ① Nosivi element
- ② Kosi estrih (1.5% - 2%)
- ③ Parna barijera u skladu s normom UNI 8627
- ④ Termoizolacijski element
- ⑤ Hidroizolacija u skladu s normom UNI 8627
- ⑥ Schlüter®-TROBA-PLUS
- ⑦ Estrih
- ⑧a Schlüter®-DITRA-DRAIN 4 ili
- ⑧b Schlüter®-DITRA-DRAIN 8
- ⑨ Završna obloga
- ⑩ Schlüter®-BARA-RW  
Držite profil na udaljenosti od prednjeg dijela kako biste osigurali dovoljno prostora za odvodnju.
- ⑪ Žlijeb za vodu
- ⑫ Sustav oluka
- ⑬ Rubni element



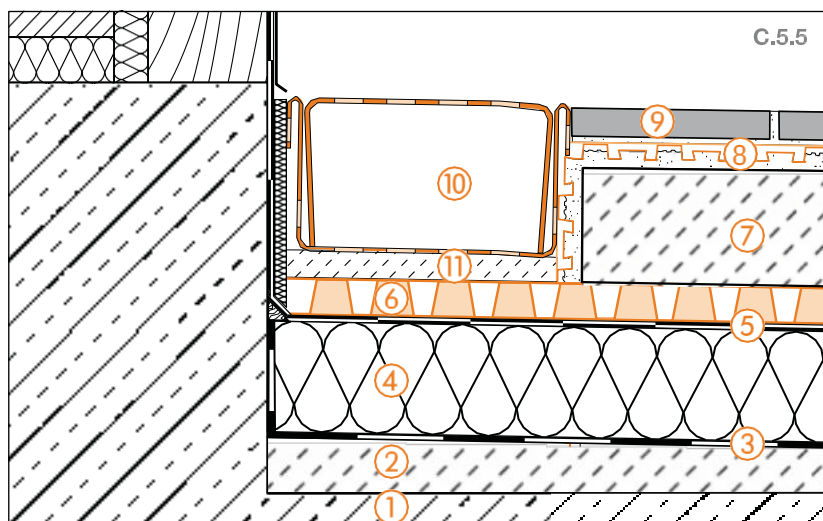


### Spajanje poda/zida



- ① Nosivi element
- ② Kosi estrih (1.5% - 2%)
- ③ Parna barijera u skladu s normom UNI 8627
- ④ Termoizolacijski element
- ⑤ Hidroizolacija u skladu s normom UNI 8627
- ⑥ Schlüter®-TROBA-PLUS
- ⑦ Estrih
- ⑧ Schlüter®-DITRA-DRAIN 4 ili Schlüter®-DITRA-DRAIN 8
- ⑨ Završna obloga
- ⑩ Schlüter®-DILEX-EK
- ⑪ Schlüter®-KERDI-KEBA

### Spajanje na prozorska vrata



- ① Nosivi element
- ② Kosi estrih (1.5% - 2%)
- ③ Parna barijera u skladu s normom UNI 8627
- ④ Termoizolacijski element
- ⑤ Hidroizolacija u skladu s normom UNI 8627
- ⑥ Schlüter®-TROBA-PLUS
- ⑦ Estrih
- ⑧ Schlüter®-DITRA-DRAIN 4 ili Schlüter®-DITRA-DRAIN 8
- ⑨ Završna obloga
- ⑩ Schlüter®-TROBA-LINE-TL  
Odvodne otvore održavajte slobodnima.
- ⑪ Poravnavaajući sloj

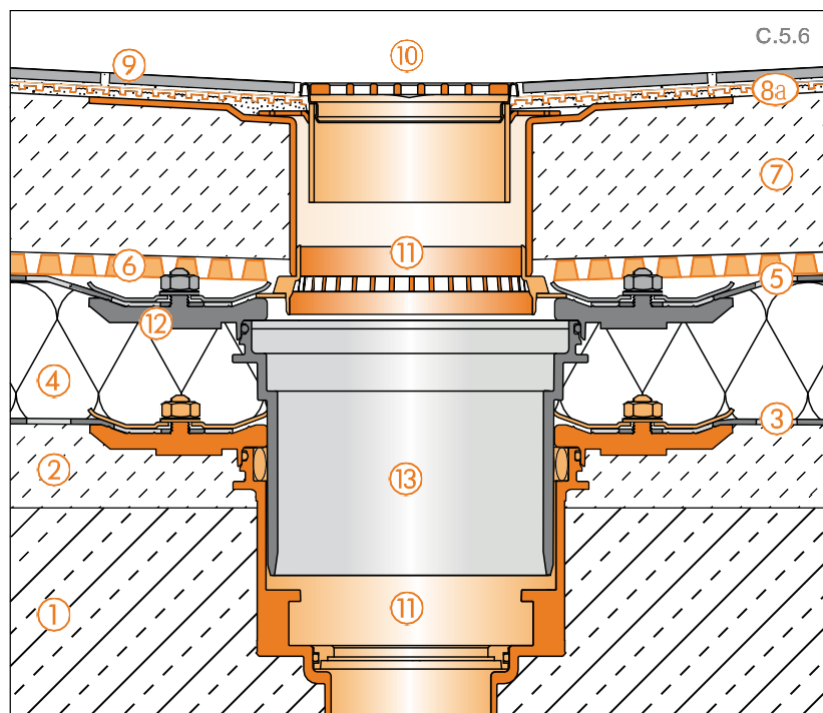
i

Za dodatne informacije pogledajte stranice 26 i 27.





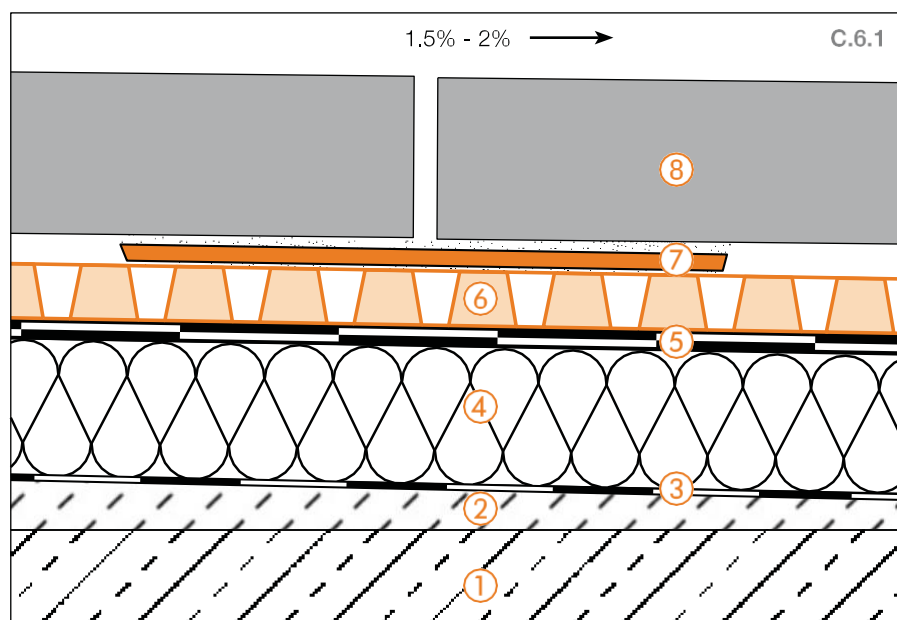
## Odvodni sustav



- ① Nosivi element
- ② Kosi estrih (1.5% - 2%)
- ③ Parna barijera u skladu s normom UNI 8627
- ④ Termoizolacijski element
- ⑤ Hidroizolacija u skladu s normom UNI 8627
- ⑥ Schlüter®-TROBA-PLUS.
- ⑦ Estrih
- ⑧a Schlüter®-DITRA-DRAIN 4 ili
- ⑧b Schlüter®-DITRA-DRAIN 8
- ⑨ Završna obloga
- ⑩ Schlüter®-KERDI-DRAIN  
Set rešetki KD R10  
Odvodne otvore održavajte slobodnima.
- ⑪ Schlüter®-KERDI-DRAIN  
Podni odvod KD BV 50 MSBE.
- ⑫ Brtvene prirubnica (na zahtjev)
- ⑬ Produžetak za odvod (na zahtjev)



## C.6 Podignuto postavljanje na Schlüter®-TROBA-PLUS 8G uz upotrebu točki ljepila na Schlüter®-TROBA-STELZ-DR



- ① **Nosivi element**
- ② **Kosi estrih**  
Podloga mora imati odgovarajući nagib (1,5 % - 2 %) kako bi se omogućila odgovarajuća odvodnja.
- ③ **Parna barijera u skladu s normom UNI 8627**
- ④ **Termoizolacijski element**  
Dimenzioniranje prema uputama projektanta.
- ⑤ **Hidroizolacija u skladu s normom UNI 8627**
- ⑥ **Schlüter®-TROBA-PLUS 8G**  
Folija za odvodnju i zaštitu koji podnosi vrlo velika opterećenja. Voda ulazi kroz otvorene fuge samonosive folije, a potom se odvodi. Važno je jamčiti slobodno otjecanje vode.
- ⑦ **Schlüter®-TROBA-STELZ-DR**  
Prstenovi za punjenje cementnim ljepilom.
- ⑧ **Završna obloga**  
Prirodni kamen, cementne ili keramičke ploče.



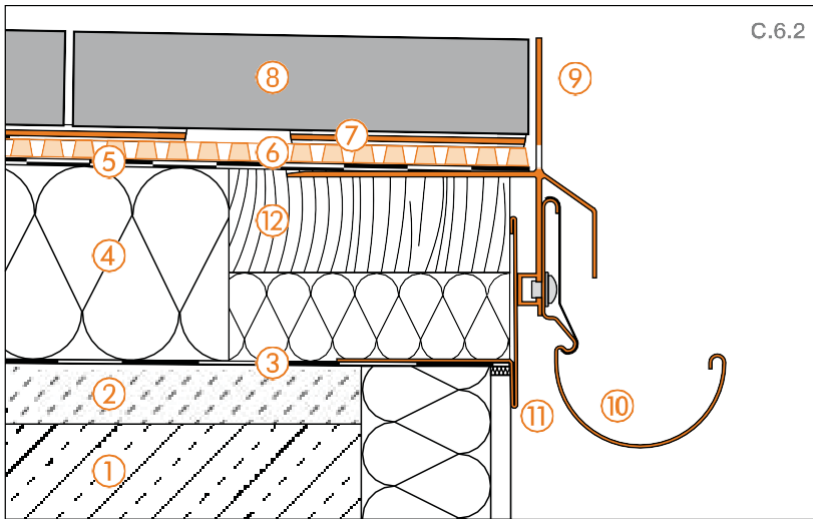
**i**

Ako je potrebno, moguće je postaviti dodatni Schlüter-TROBA-STELZ-DR ispod središta ploče kao „petu nožicu“. Slijedite upute proizvođača obloge.



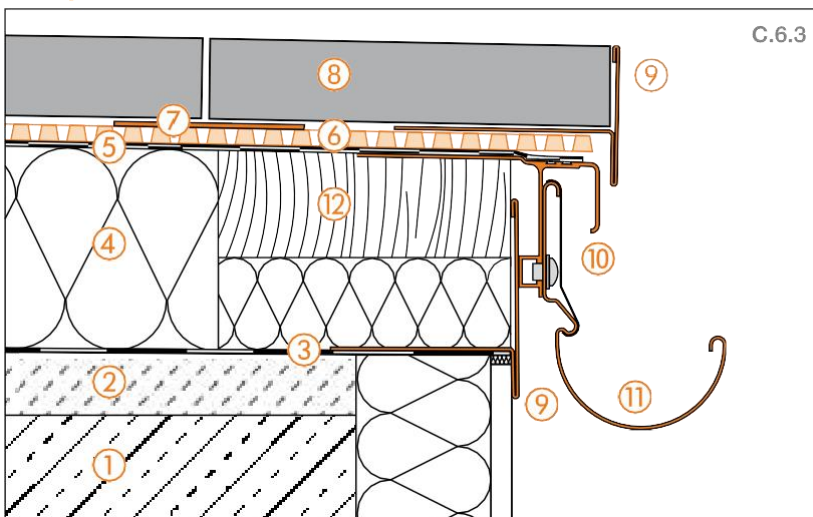


Rub - prikaz 1



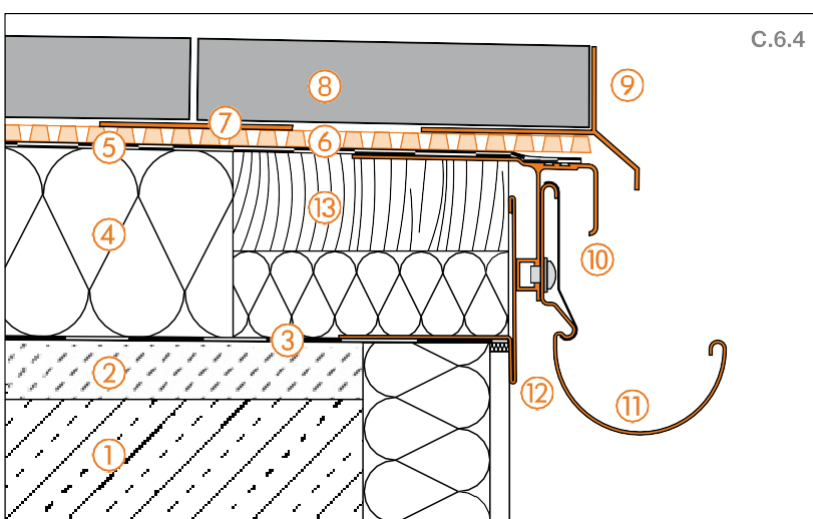
- ① Nosivi element
- ② Kosi estrih (1.5% - 2%)
- ③ Parna barijera u skladu s normom UNI 8627
- ④ Termoizolacijski element
- ⑤ Hidroizolacija u skladu s normom UNI 8627
- ⑥ Schlüter®-TROBA-PLUS 8G
- ⑦ Schlüter®-TROBA-STELZ-DR
- ⑧ Završna obloga
- ⑨ Schlüter®-BARA-RKLT  
Odvodne otvore održavajte slobodnima.
- ⑩ Schlüter®-BARIN
- ⑪ Schlüter®-BARA-RT
- ⑫ Rubni element

Rub - prikaz 2



- ① Nosivi element
- ② Kosi estrih (1.5% - 2%)
- ③ Parna barijera u skladu s normom UNI 8627
- ④ Termoizolacijski element
- ⑤ Hidroizolacija u skladu s normom UNI 8627
- ⑥ Schlüter®-TROBA-PLUS 8G
- ⑦ Schlüter®-TROBA-STELZ-DR
- ⑧ Završna obloga
- ⑨ Schlüter®-BARA-RT  
Držite profil na udaljenosti od prednjeg dijela kako biste osigurali dovoljno prostora za odvodnju.
- ⑩ Schlüter®-BARA-RTK
- ⑪ Schlüter®-BARIN
- ⑫ Rubni element

Rub - prikaz 3



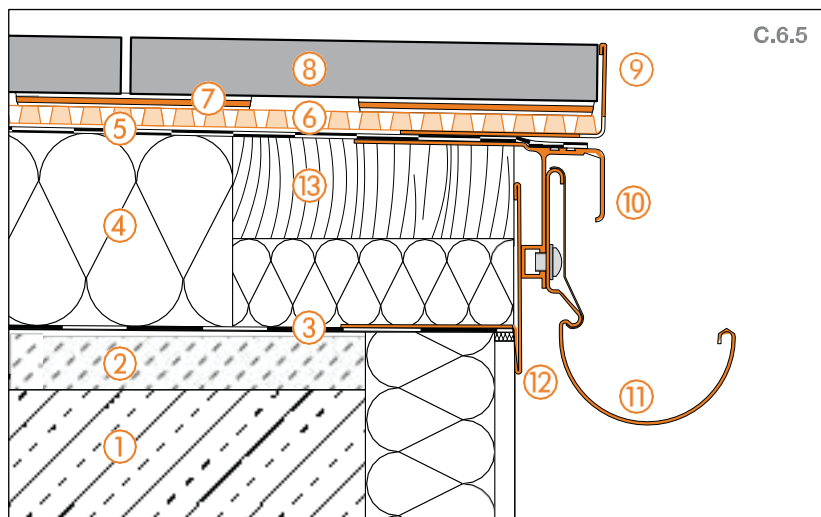
- ① Nosivi element
- ② Kosi estrih (1.5% - 2%)
- ③ Parna barijera u skladu s normom UNI 8627
- ④ Termoizolacijski element
- ⑤ Hidroizolacija u skladu s normom UNI 8627
- ⑥ Schlüter®-TROBA-PLUS 8G
- ⑦ Schlüter®-TROBA-STELZ-DR
- ⑧ Završna obloga
- ⑨ Schlüter®-BARA-RK  
Držite profil na udaljenosti od prednjeg dijela kako biste osigurali dovoljno prostora za odvodnju.
- ⑩ Schlüter®-BARA-RTK
- ⑪ Schlüter®-BARIN
- ⑫ Schlüter®-BARA-RT
- ⑬ Rubni element





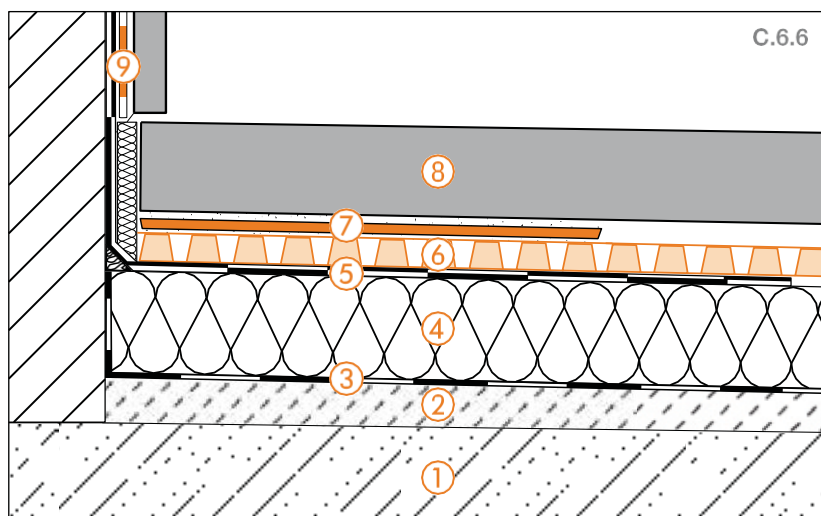


Rub - prikaz 1



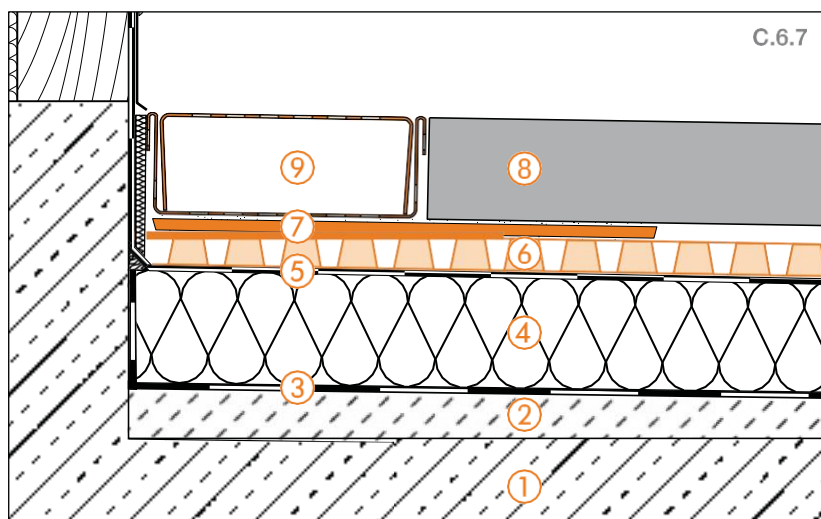
- ① Nosivi element
- ② Kosi estrih (1.5% - 2%)
- ③ Parna barijera u skladu s normom UNI 8627
- ④ Termoizolacijski element
- ⑤ Hidroizolacija u skladu s normom UNI 8627
- ⑥ Schlüter®-TROBA-PLUS 8G
- ⑦ Schlüter®-TROBA-STELZ-DR
- ⑧ Završna obloga
- ⑨ Schlüter®-BARA-RWL  
Odvodne otvore održavajte slobodnima.
- ⑩ Schlüter®-BARA-RTK
- ⑪ Schlüter®-BARIN
- ⑫ Schlüter®-BARA-RT
- ⑬ Rubni element

Spajanje poda/zida



- ① Nosivi element
- ② Kosi estrih (1.5% - 2%)
- ③ Parna barijera u skladu s normom UNI 8627
- ④ Termoizolacijski element
- ⑤ Hidroizolacija u skladu s normom UNI 8627
- ⑥ Schlüter®-TROBA-PLUS 8G
- ⑦ Schlüter®-TROBA-STELZ-DR
- ⑧ Završna obloga
- ⑨ Schlüter®-KERDI

Spajanje na prozorska vrata



- ① Nosivi element
- ② Kosi estrih (1.5% - 2%)
- ③ Parna barijera u skladu s normom UNI 8627
- ④ Termoizolacijski element
- ⑤ Hidroizolacija u skladu s normom UNI 8627
- ⑥ Schlüter®-TROBA-PLUS 8G
- ⑦ Schlüter®-TROBA-STELZ-DR
- ⑧ Završna obloga
- ⑨ Schlüter®-TROBA-LINE-TL



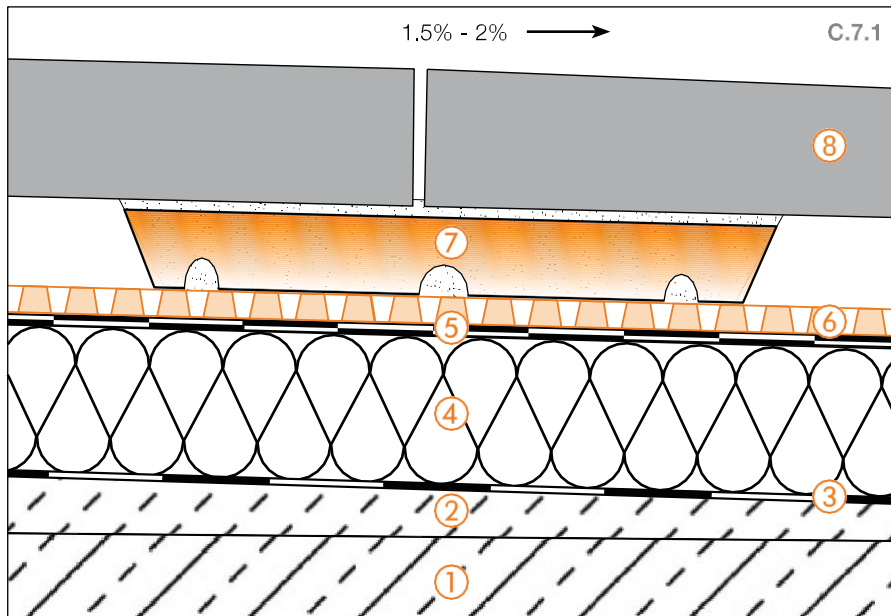
Za dodatne informacije pogledajte stranice 26 i 27.





## C.7 Podignuto postavljanje na mort

### Postavljanje s prstenovima Schlüter®-TROBA-STELZ-MR



Schlüter-TROBA-STELZ-MR plastični su prstenovi za polaganje samonosivih ploča, a postavljaju se na foliju za odvodnju i zaštitu Schlüter-TROBA-PLUS 8G. Njihova visina iznosi 25 mm, mogu se preklapati, a postavljaju se na spojevima ploča te ostaju u svom položaju nakon što se napune svježim mortom (po mogućnosti drenažnim mortom). Ovaj sustav omogućuje jednostavno po-

ravnavanje površine obloge. Osim toga, otvorene fuge između pojedinih elemenata omogućuju brzu odvodnju vode s obložene površine. Umetanje folije TROBA-PLUS također je preporučljivo u slučaju polaganja drugih vrsta nosača za samonosive ploče (primjerice Schlüter-TROBA-LEVEL).

- ① **Nosivi element**
- ② **Kosi estrih**  
Podloga mora imati odgovarajući nagib (1,5 % - 2 %) kako bi se omogućila odgovarajuća odvodnja.
- ③ **Parna barijera u skladu s normom UNI 8627**
- ④ **Termoizolacijski element**  
Dimenzioniranje prema uputama projektanta.
- ⑤ **Hydroizolacija u skladu s normom UNI 8627**
- ⑥ **Schlüter®-TROBA-PLUS 8G**  
Folija za odvodnju i zaštitu koja podnosi vrlo velika opterećenja. Voda ulazi kroz otvorene fuge samonosive folije, a potom se odvodi. Važno je jamčiti slobodno otjecanje vode.
- ⑦ **Schlüter®-TROBA-STELZ-MR**  
Jednokratni plastični prstenovi koji se mogu preklapati, a koje je potrebno popuniti mortom, što olakšava postavljanje velikih ploča na balkone i terase.
- ⑧ **Završna obloga**  
Prirodni kamen, cementne ili keramičke ploče.



Schlüter-TROBA-LEVEL: novi sustav podignutog postavljanja, stabilan i precizan u milimetar.



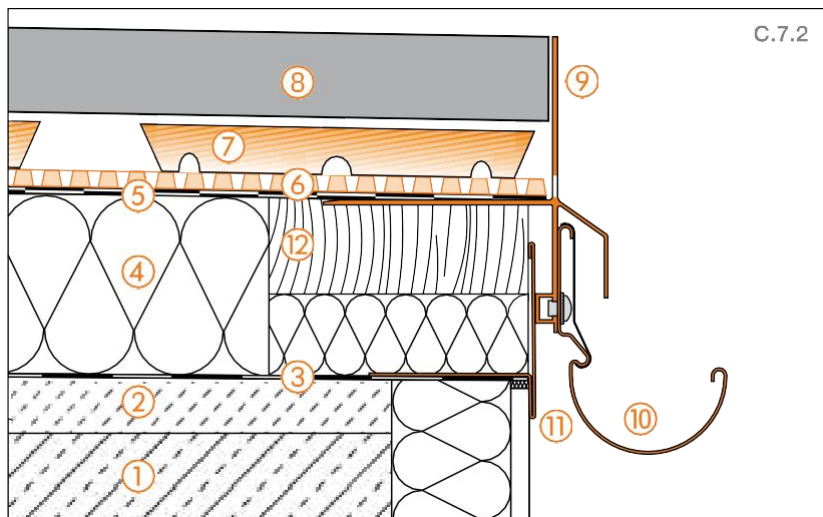
**i**

Ako je potrebno, moguće je postaviti dodatni Schlüter-TROBA-STELZ-MR ispod središta ploče kao „petu nožicu“. Slijedite upute proizvođača obloge.



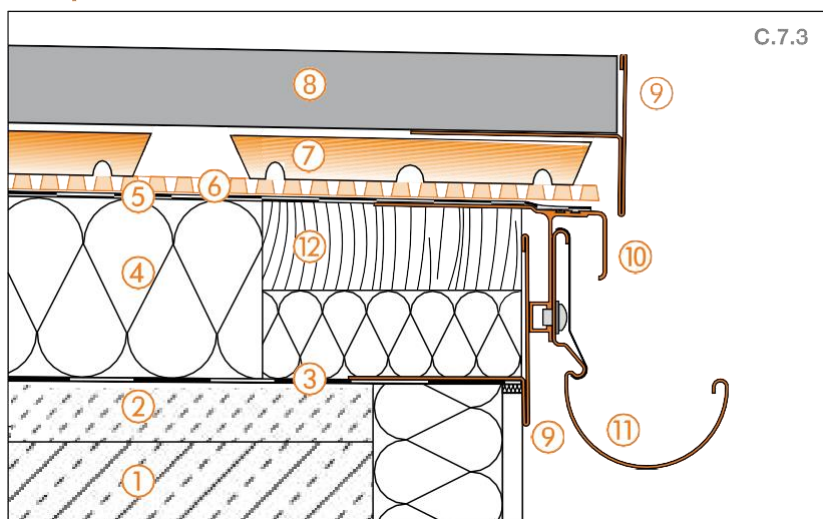


Rub - prikaz 1



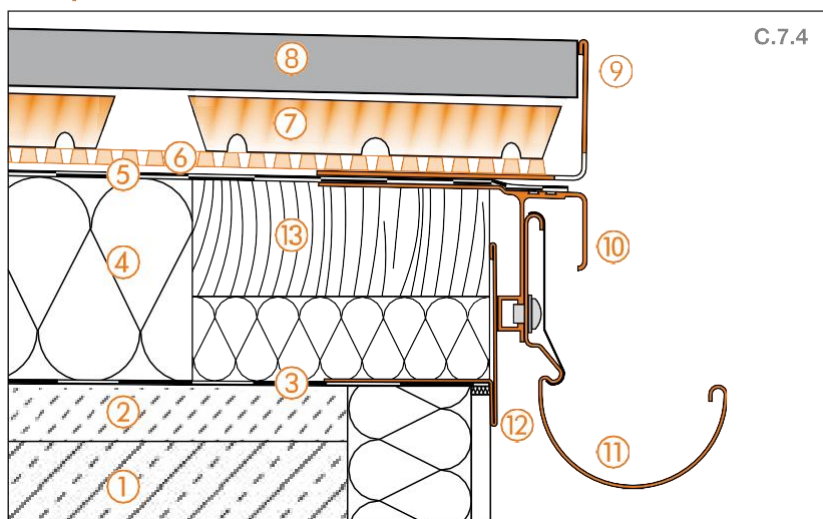
- ① Nosivi element
- ② Kosi estrih (1.5% - 2%)
- ③ Parna barijera u skladu s normom UNI 8627
- ④ Termoizolacijski element
- ⑤ Hidroizolacija u skladu s normom UNI 8627
- ⑥ Schlüter®-TROBA-PLUS 8G
- ⑦ Schlüter®-TROBA-STELZ-MR
- ⑧ Završna obloga
- ⑨ Schlüter®-BARA-RKLT  
Odvodne otvore održavajte slobodnima.
- ⑩ Schlüter®-BARIN.
- ⑪ Schlüter®-BARA-RT.
- ⑫ Rubni element

Rub - prikaz 2



- ① Nosivi element
- ② Kosi estrih (1.5% - 2%)
- ③ Parna barijera u skladu s normom UNI 8627
- ④ Termoizolacijski element
- ⑤ Hidroizolacija u skladu s normom UNI 8627
- ⑥ Schlüter®-TROBA-PLUS 8G
- ⑦ Schlüter®-TROBA-STELZ-MR
- ⑧ Završna obloga
- ⑨ Schlüter®-BARA-RT  
Važno je osigurati prostor za odvodnju.
- ⑩ Schlüter®-BARA-RTK
- ⑪ Schlüter®-BARIN.
- ⑫ Rubni element

Rub - prikaz 3

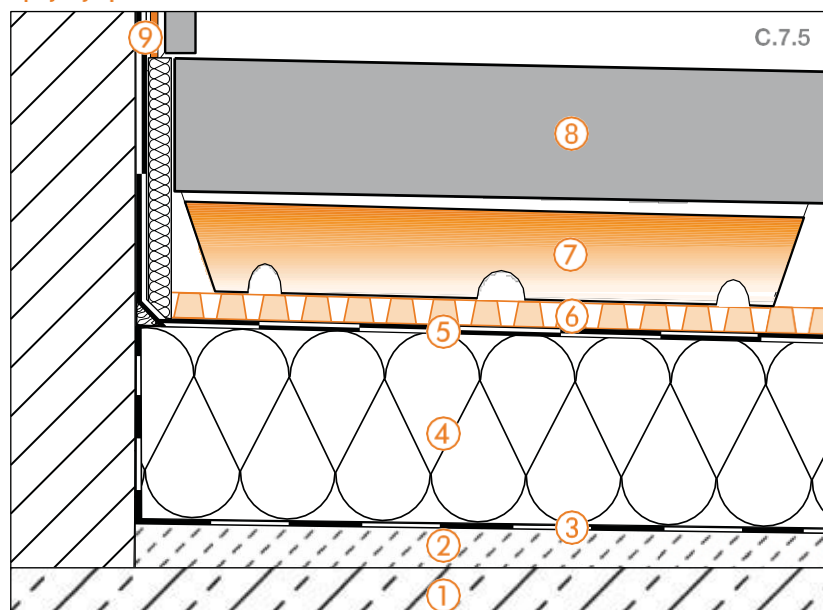


- ① Nosivi element
- ② Kosi estrih (1.5% - 2%)
- ③ Parna barijera u skladu s normom UNI 8627
- ④ Termoizolacijski element
- ⑤ Hidroizolacija u skladu s normom UNI 8627
- ⑥ Schlüter®-TROBA-PLUS 8G
- ⑦ Schlüter®-TROBA-STELZ-MR
- ⑧ Završna obloga
- ⑨ Schlüter®-BARA-RWL  
Odvodne otvore održavajte slobodnima.
- ⑩ Schlüter®-BARA-RTK
- ⑪ Schlüter®-BARIN
- ⑫ Schlüter®-BARA-RT
- ⑬ Rubni element



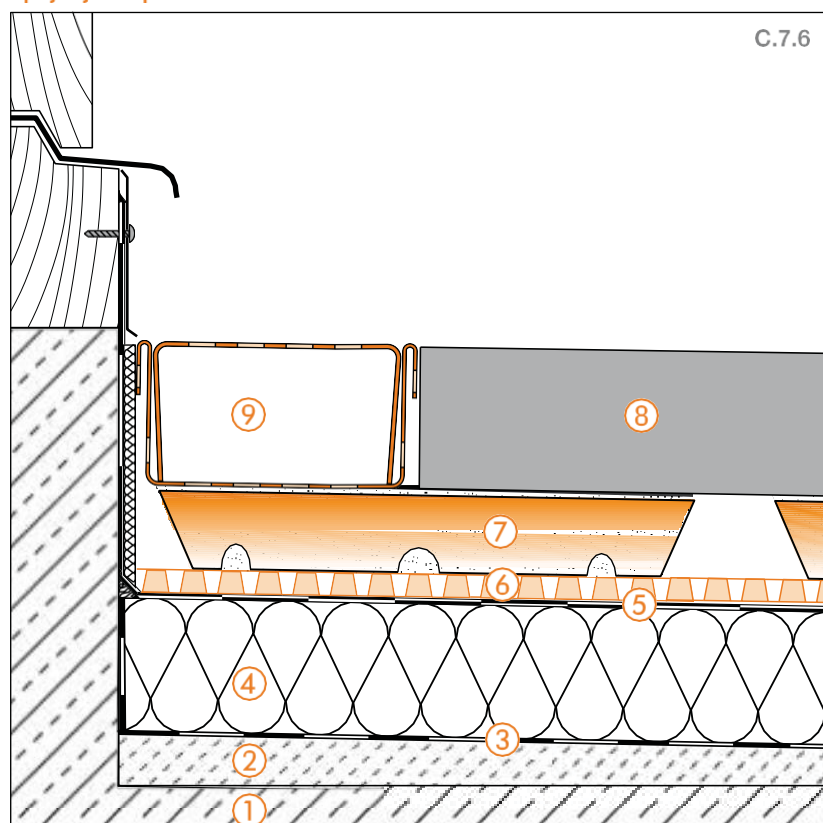


## Spajanje poda/zida



- ① Nosivi element
- ② Kosi estrih (1.5% - 2%)
- ③ Parna barijera u skladu s normom UNI 8627
- ④ Termoizolacijski element
- ⑤ Hidroizolacija u skladu s normom UNI 8627
- ⑥ Schlüter®-TROBA-PLUS 8G
- ⑦ Schlüter®-TROBA-STELZ-MR
- ⑧ Završna obloga
- ⑨ Schlüter®-KERDI

## Spajanje na prozorska vrata



- ① Nosivi element
- ② Kosi estrih (1.5% - 2%)
- ③ Parna barijera u skladu s normom UNI 8627
- ④ Termoizolacijski element
- ⑤ Hidroizolacija u skladu s normom UNI 8627
- ⑥ Schlüter®-TROBA-PLUS 8G
- ⑦ Schlüter®-TROBA-STELZ-MR
- ⑧ Završna obloga
- ⑨ Schlüter®-TROBA-LINE-TL

i

Za dodatne informacije pogledajte stranice 26 i 27.

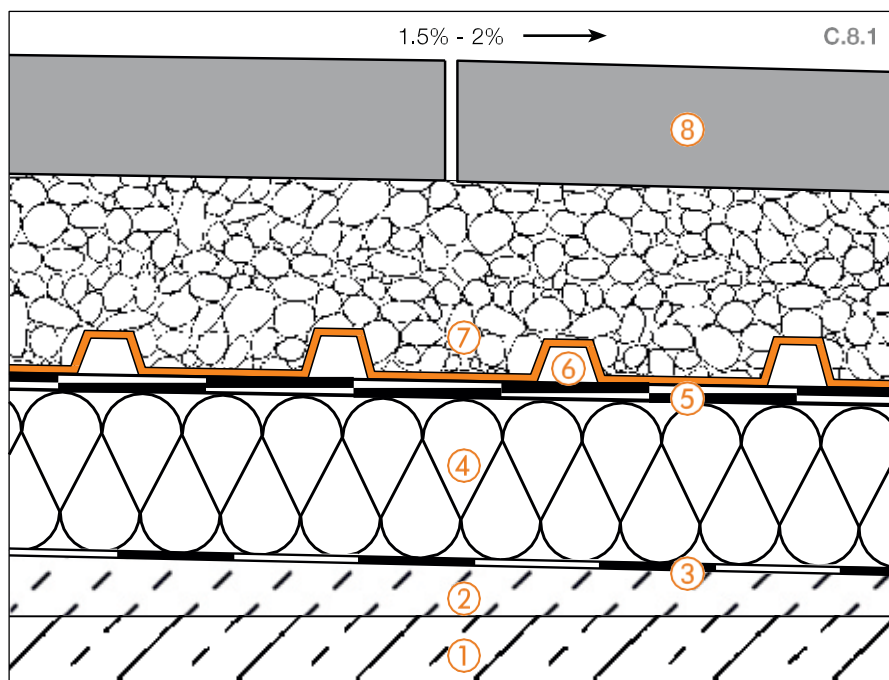






## C.8 Polaganje na podlogu od šljunka ili drobljenog kamena

### Plivajuća ugradnja na Schlüter®-TROBA



- ① **Nosivi element**
- ② **Kosi estrih**  
Podloga mora imati odgovarajući nagib (1,5 % - 2 %) kako bi se omogućila odgovarajuća odvodnja.
- ③ **Parna barijera u skladu s normom UNI 8627**
- ④ **Termoizolacijski element**  
Dimenzioniranje prema uputama projektanta.
- ⑤ **Hydroizolacija u skladu s normom UNI 8627**
- ⑥ **Schlüter®-TROBA**  
Folija za odvodnju i zaštitu koja se postavlja iznad nosivog elementa i ispod odgovarajućeg sloja šljunka / drobljenog kamena. Folija se sastoji od povišenog polietilenskog sloja s velikom mehaničkom otpornošću i također ima otvore prema odvodnim kanalima. Važno je jamčiti slobodno otjecanje vode.
- ⑦ **Šljunak ili drobljeni kamen**
- ⑧ **Završna obloga**  
Prirodni kamen, cementne ili keramičke ploče.

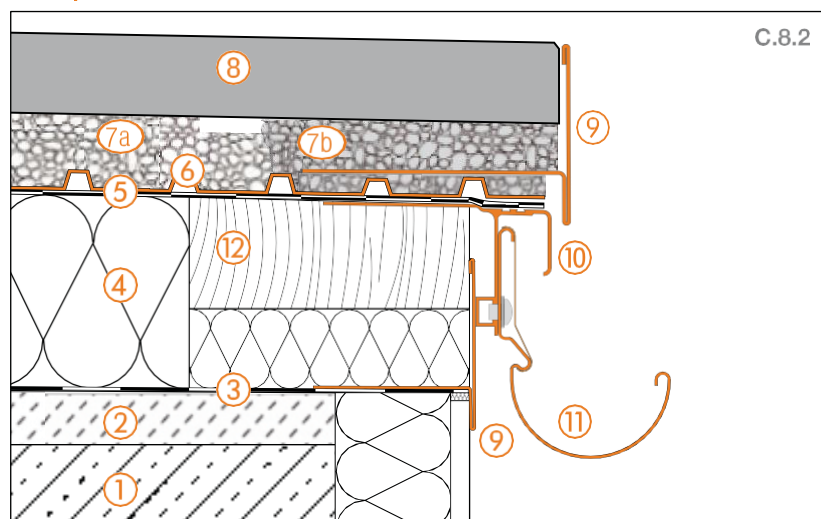
Kod ove vrste ugradnje odvodna folija Schlüter-TROBA ima funkciju zaštite i odvajanja iznad brtvenog elementa. Štiti brtveni sloj od eventualnih oštećenja nastalih izravnim kontaktom sa slojem šljunka ili drobljenog kamena. (Preporučljiva je debljina šljunka > 30 mm, dobivena s pomoću šljunka s veličinom zrna > 4 mm). Također, proizvod poboljšava stabilnost sustava, uz iz-

bjegavanje smrzavanja i zadržavanja ustajale vode iznad brtvenog elementa. Schlüter-TROBA omogućuje učinkovitu odvodnju vode koja ulazi s površine kroz otvorene fuge obloge. Zahvaljujući posebnoj trapezoidnoj strukturi, opterećenje se ravnomjerno i izravno raspoređuje na hidroizolacijski sloj.



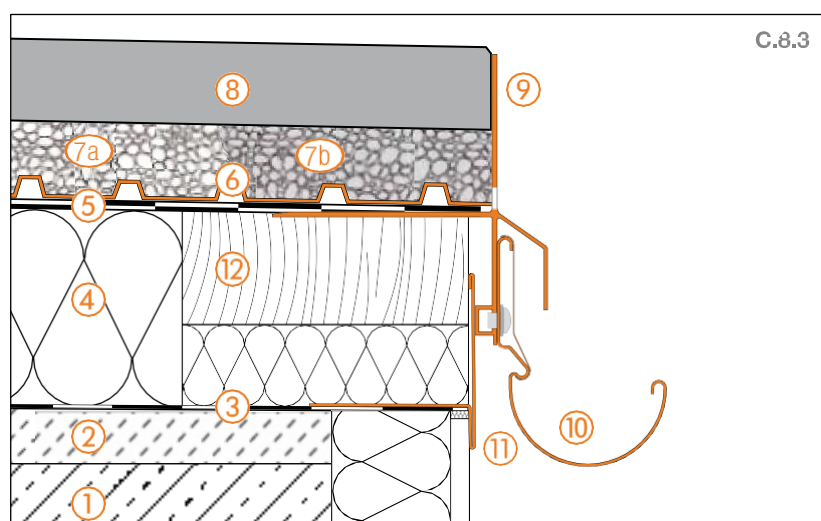


## Rub - prikaz 1



- ① Nosivi element
- ② Kosi estrih (1.5% - 2%)
- ③ Parna barijera u skladu s normom UNI 8627
- ④ Termoizolacijski element
- ⑤ Hidroizolacija u skladu s normom UNI 8627
- ⑥ Schlüter®-TROBA
- ⑦a Šljunak ili drobljeni kamen
- ⑦b Rubnjak šljunka ili drobljenog kamena  
Povezan mješavinom cementa i šljunka duž perimetra.
- ⑧ Završna obloga
- ⑨ Schlüter®-BARA-RT  
Važno je osigurati prostor za odvodnju.
- ⑩ Schlüter®-BARA-RTK
- ⑪ Schlüter®-BARIN
- ⑫ Rubni element

## Rub - prikaz 2

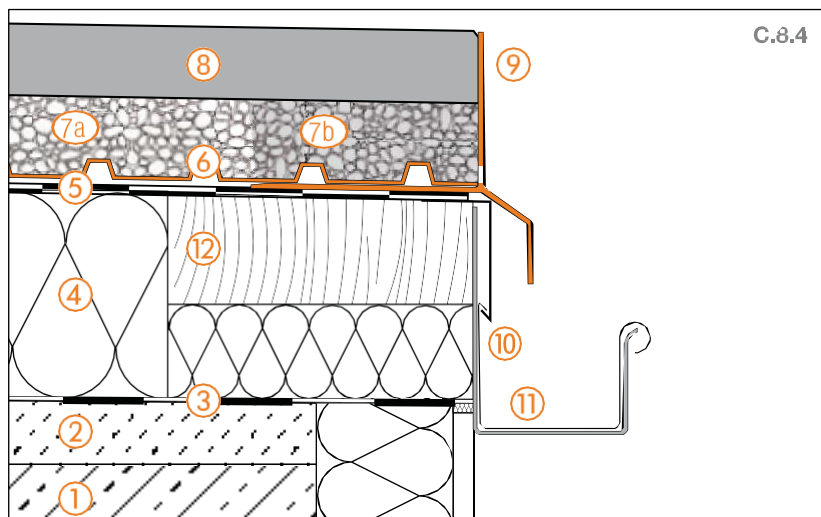


- ① Nosivi element
- ② Kosi estrih (1.5% - 2%)
- ③ Parna barijera u skladu s normom UNI 8627
- ④ Termoizolacijski element
- ⑤ Hidroizolacija u skladu s normom UNI 8627
- ⑥ Schlüter®-TROBA
- ⑦a Šljunak ili drobljeni kamen
- ⑦b Rubnjak šljunka ili drobljenog kamena  
Povezan mješavinom cementa i šljunka duž perimetra.
- ⑧ Završna obloga
- ⑨ Schlüter®-BARA-RKLT  
Odvodne otvore održavajte slobodnima.
- ⑩ Schlüter®-BARIN
- ⑪ Schlüter®-BARA-RT
- ⑫ Rubni element



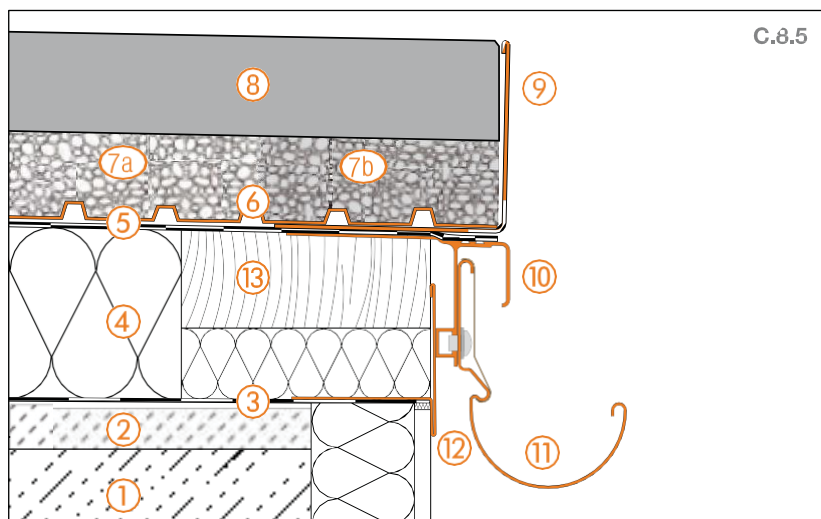


Rub - prikaz 3



- ① Nosivi element
- ② Kosi estrih (1.5% - 2%)
- ③ Parna barijera u skladu s normom UNI 8627
- ④ Termoizolacijski element
- ⑤ Hidroizolacija u skladu s normom UNI 8627
- ⑥ Schlüter®-TROBA
- ⑦a Šljunak ili drobljeni kamen
- ⑦b Rubnjak šljunka ili drobljenog kamena  
Povezan mješavinom cementa i šljunka duž perimetra.
- ⑧ Završna obloga
- ⑨ Schlüter®-BARA-RKL  
Odvodne otvore održavajte slobodnima.
- ⑩ Žlijeb za vodu
- ⑪ Sustav oluka
- ⑫ Rubni element

Rub - prikaz 4

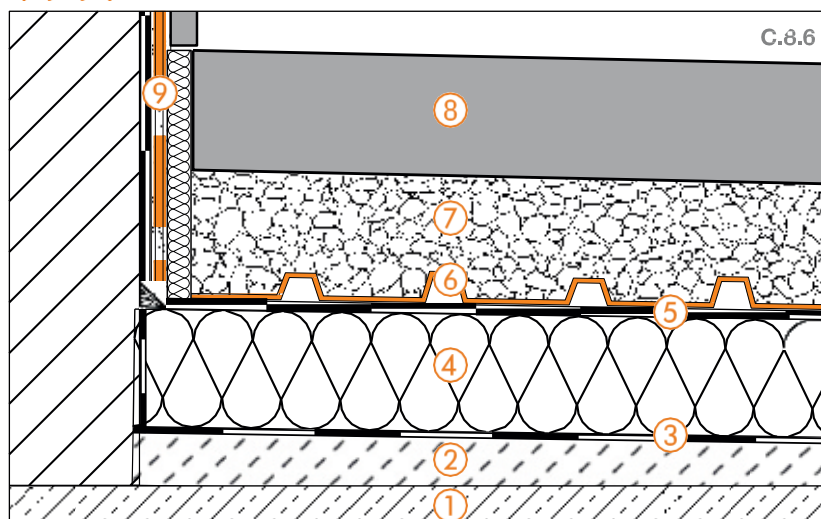


- ① Nosivi element
- ② Kosi estrih (1.5% - 2%)
- ③ Parna barijera u skladu s normom UNI 8627
- ④ Termoizolacijski element
- ⑤ Hidroizolacija u skladu s normom UNI 8627
- ⑥ Schlüter®-TROBA
- ⑦a Šljunak ili drobljeni kamen
- ⑦b Rubnjak šljunka ili drobljenog kamena  
Povezan mješavinom cementa i šljunka duž perimetra.
- ⑧ Završna obloga
- ⑨ Schlüter®-BARA-RWL  
Odvodne otvore održavajte slobodnima.
- ⑩ Schlüter®-BARA-RTK
- ⑪ Schlüter®-BARIN
- ⑫ Schlüter®-BARA-RT
- ⑬ Rubni element



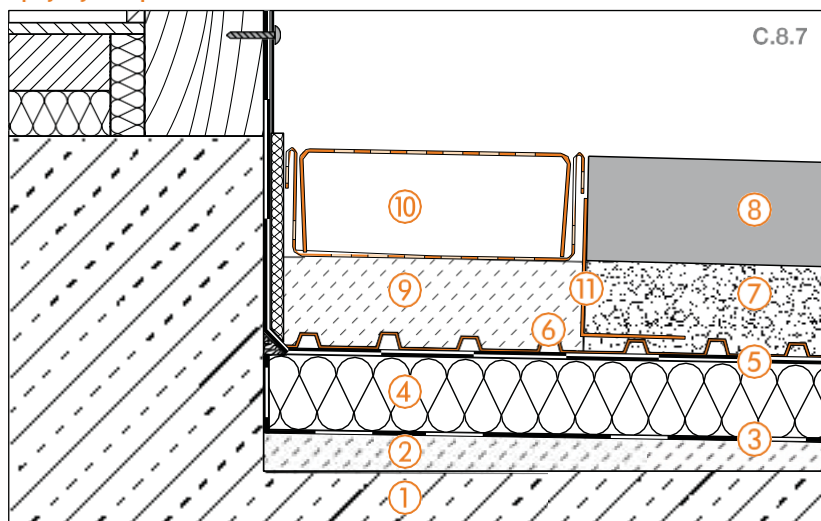


## Spajanje poda/zida



- ① Nosivi element
- ② Kosi estrih (1.5% - 2%)
- ③ Parna barijera u skladu s normom UNI 8627
- ④ Termoizolacijski element
- ⑤ Hidroizolacija u skladu s normom UNI 8627
- ⑥ Schlüter®-TROBA
- ⑦ Šljunak ili drobljeni kamen
- ⑧ Završna obloga
- ⑨ Schlüter®-KERDI

## Spajanje na prozorska vrata



- ① Nosivi element
- ② Kosi estrih (1.5% - 2%)
- ③ Parna barijera u skladu s normom UNI 8627
- ④ Termoizolacijski element
- ⑤ Hidroizolacija u skladu s normom UNI 8627
- ⑥ Schlüter®-TROBA
- ⑦ Šljunak ili drobljeni kamen
- ⑧ Završna obloga
- ⑨ Poravnavajući sloj
- ⑩ Schlüter®-TROBA-LINE-TL
- ⑪ Schlüter®-TROBA-LINE-TLK-E  
Profil za ograničavanje šljunka.

i

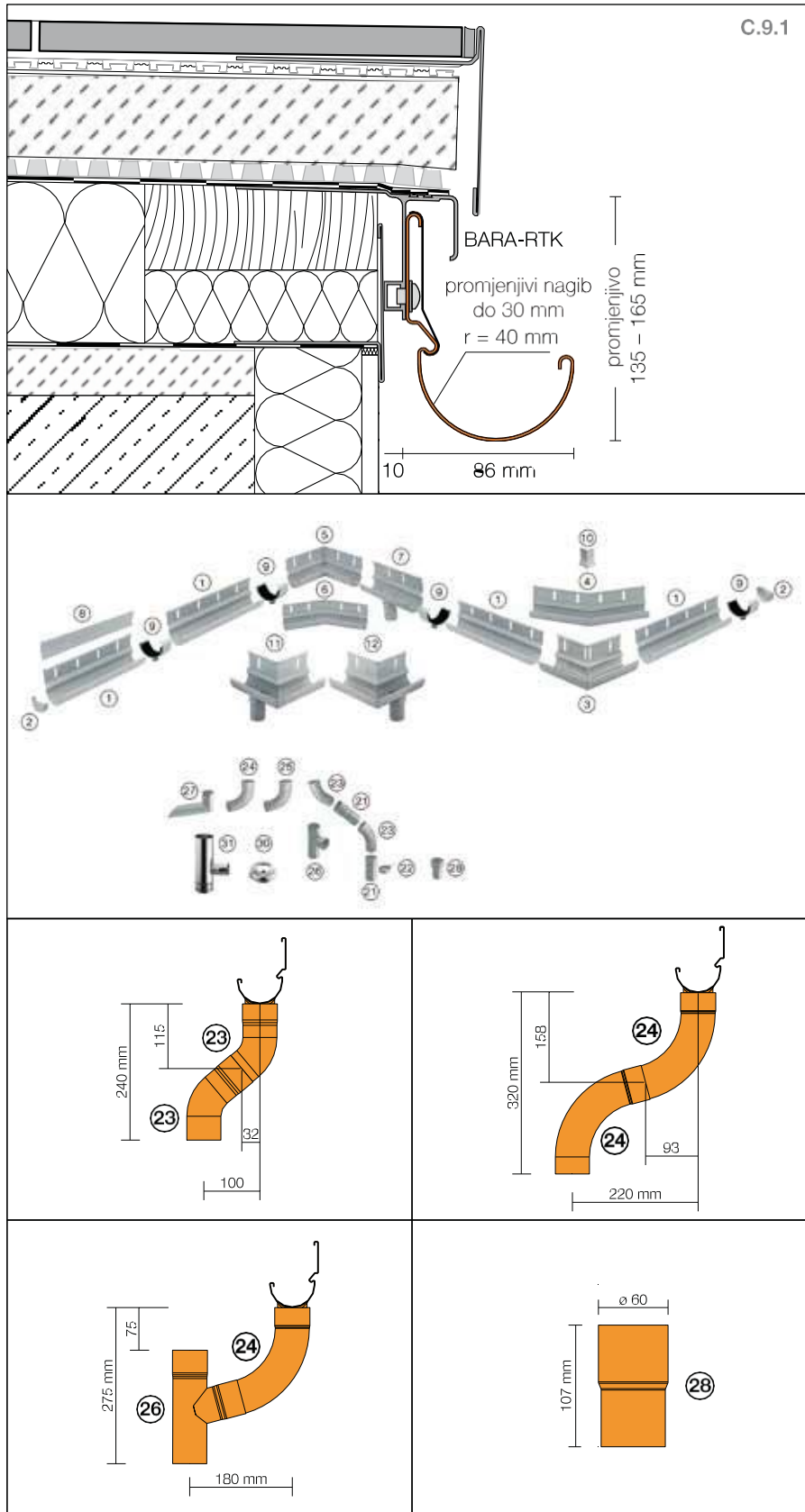
Za dodatne informacije pogledajte stranice 26 i 27.





## C.9 Ostali podaci

### Sustav streha



C.9.1

Schlüter-BARIN-SR je sustav aluminijskih oluka u boji za balkone i terase, a koji je moguće pričvrstiti na profile Schlüter-BARA.

Sustav oluka Schlüter-BARIN jednostavan je za ugradnju i ne zahtijeva održavanje.

### Schlüter®-BARIN gutter system

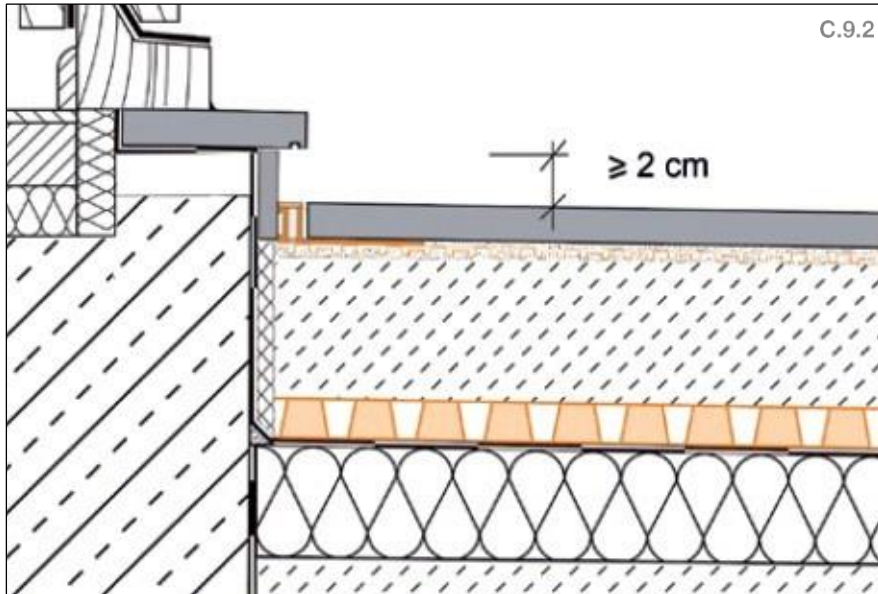
- ① Streha 2,50 m
- ② Čep za zatvaranje
- ③ Vanjski kut - 90°
- ④ Vanjski kut - 135°
- ⑤ Unutarnji kut - 90°
- ⑥ Unutarnji kut - 135°
- ⑦ Streha od 20 cm s podlogom
- ⑧ Pokrovni profil
- ⑨ Konektor
- ⑩ Pokrovni profil kuta
- ⑪ Lijevi vanjski kut
- ⑫ Desni vanjski kut

### Schlüter®-BARIN pipe system

- ⑲ Odvodna cijev Ø 60 mm
- ⑳ Set objumica za cijevi
- ㉑ Koljeno 40°
- ㉒ Koljeno 72°
- ㉓ Koljeno 85°
- ㉔ T cijev 72°
- ㉕ Odvodna cijev
- ㉖ Nastavak
- ㉗ Poklopac Ø 60 mm
- ㉘ T cijev od cinka/bakra



## Spajanje na prozorska vrata

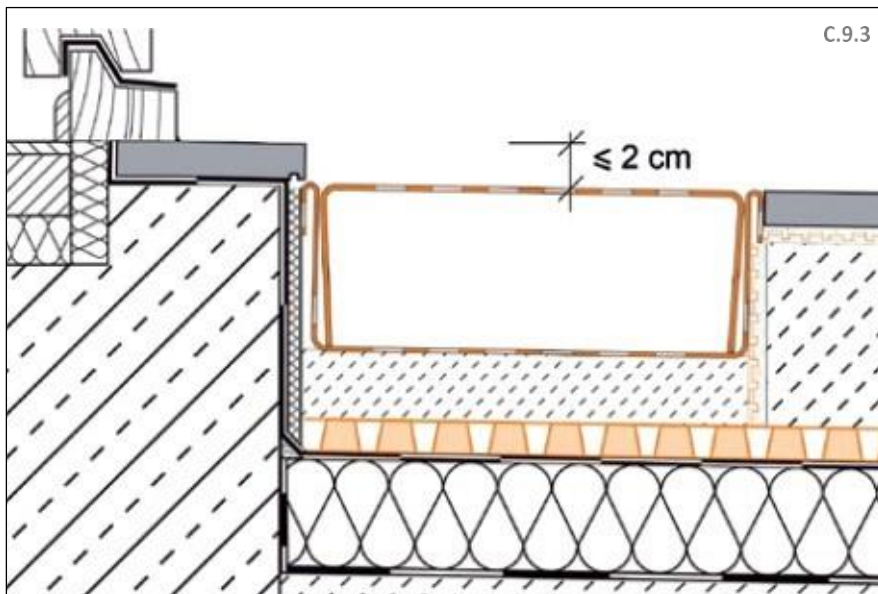


U skladu s normom UNI 8178-2 hidroizolacija se mora protezati najmanje 15 cm površ konačne površine za hodanje.

U područjima prijelaza vrata minimalna visina od konačne površine za hodanje u pragovima prema normi iznosi 2 cm.

Potrebno je osigurati cjelovitost brtvenog elementa ispod praga kako je navedeno u normama i kodeksima prakse.

## Odvodnja/spajanje na prozorska vrata



Schlüter-TROBA-LINE-TL odvodni je kanal od nehrđajućeg čelika za balkone i terase koji se upotrebljava za izbjegavanje zadržavanja vode kod pragova.

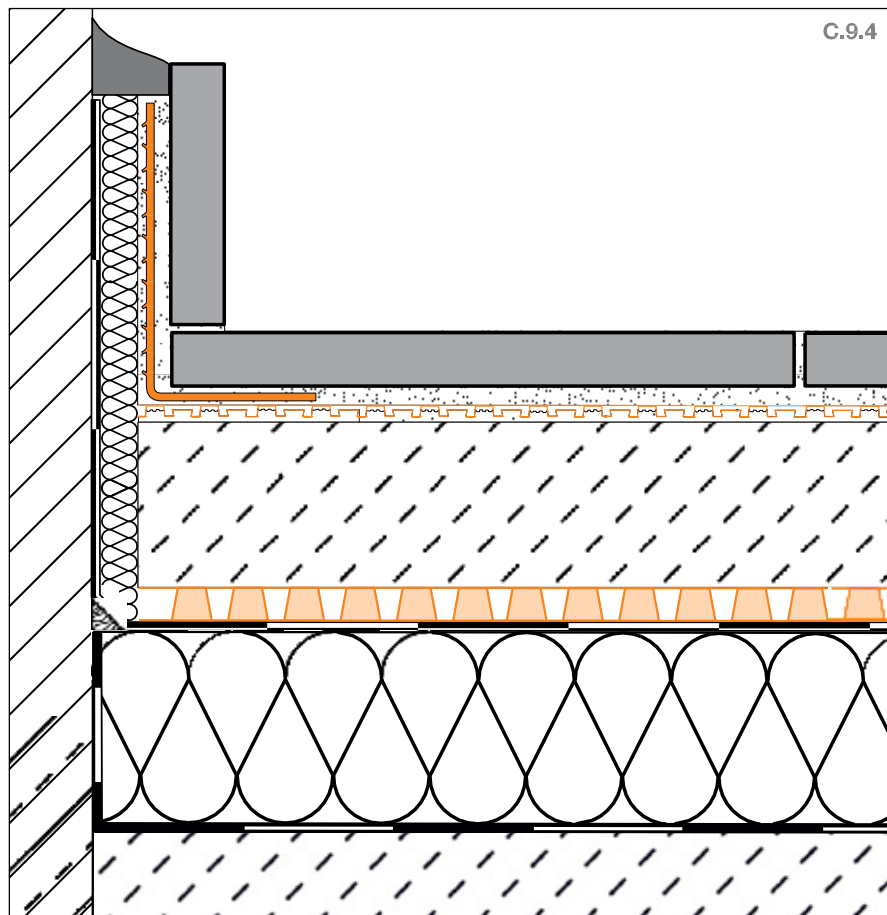
U skladu s normom UNI 8178-2 upotreba proizvoda TROBA-LINE-TL omogućuje smanjivanje visine praga čak i na manje od 2 cm, u svakom trenutku osiguravajući cjelovitost hidroizolacije ispod praga. To omogućuje jednostavan pristup stambenom prostoru bez arhitektonskih prepreka.







Letvica

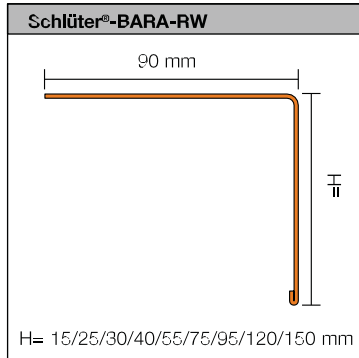


Schlüter-BARA-ESOT potporni je profil od nehrđajućeg čelika za ugradnju letvice. Nosač se montira kad nije moguće letvicu fiksirati izravno na podlogu, primjerice u prisustvu preklopa s bitumenskom oblogom. Ispod estriha potrebno je položiti odvodni sustav (Schlüter-TROBA-PLUS).

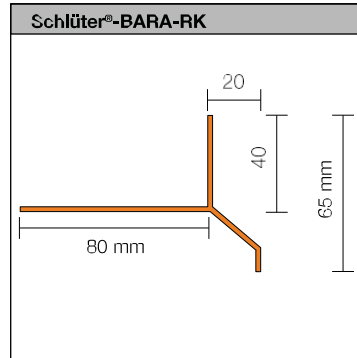




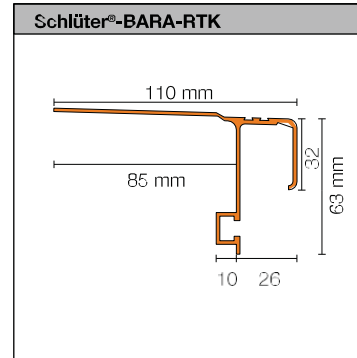
## Presjek profila



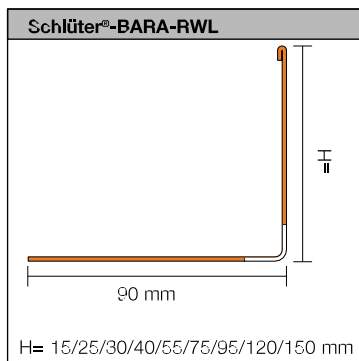
Tehnički list 5.3



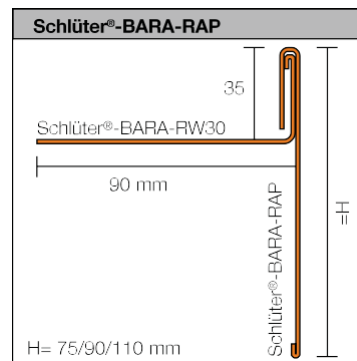
Tehnički list 5.4



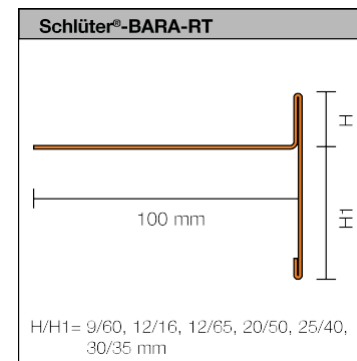
Tehnički list 5.9



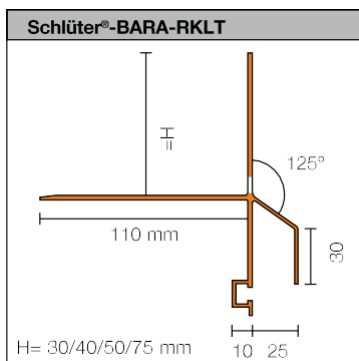
Tehnički list 5.15



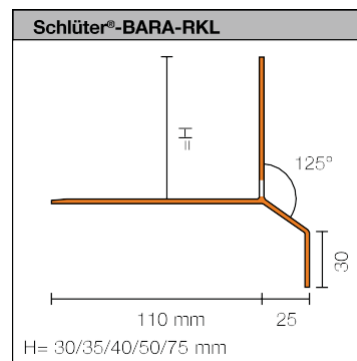
Tehnički list 5.17



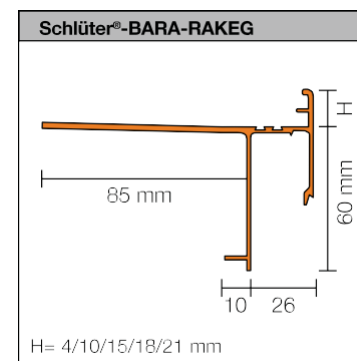
Tehnički list 5.19



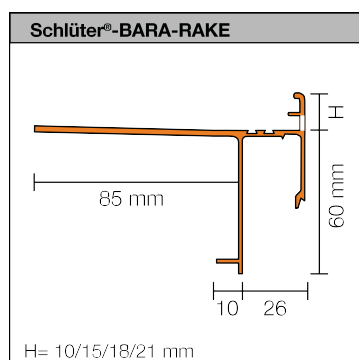
Tehnički list 5.20



Tehnički list 5.20

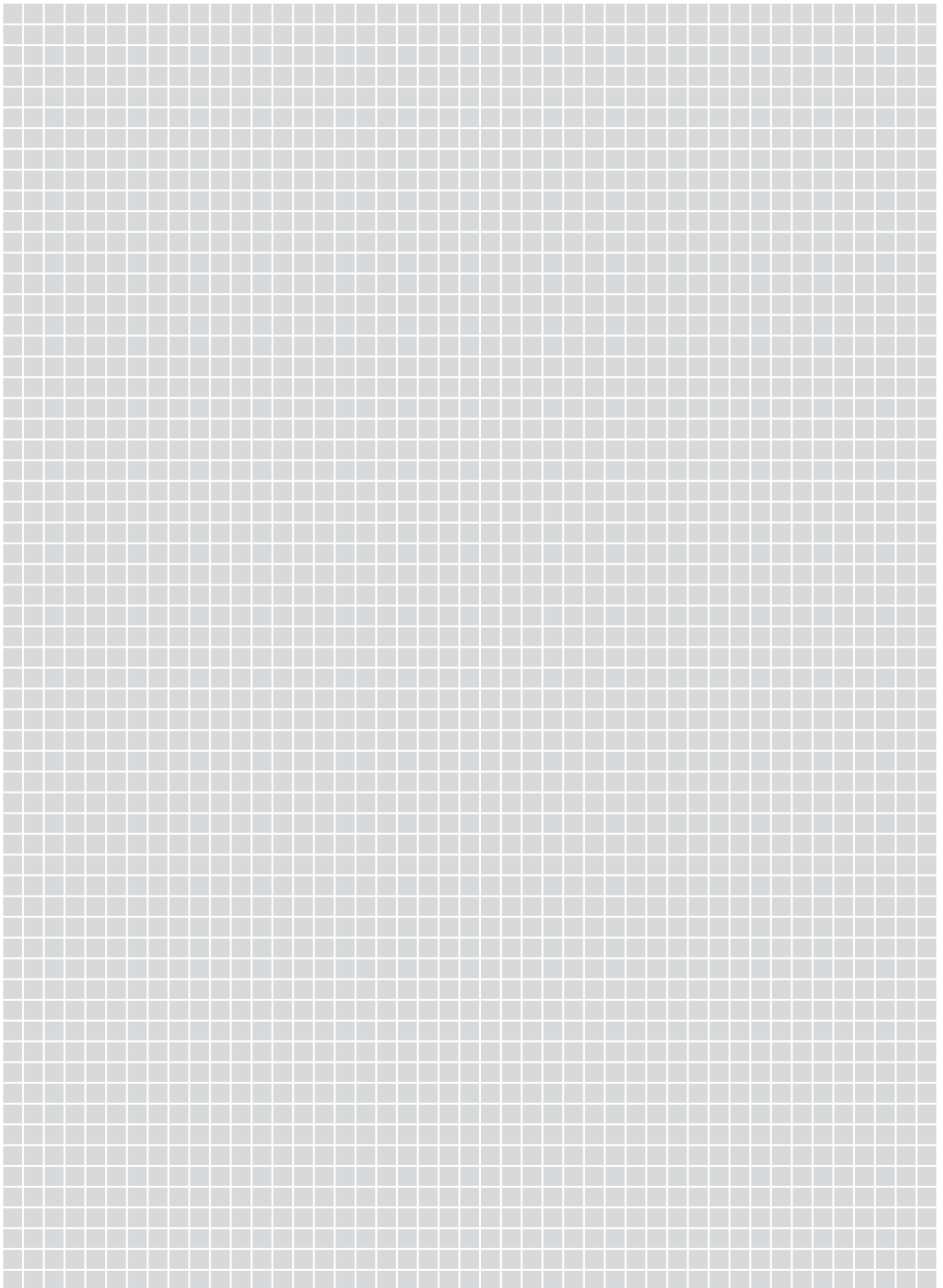


Tehnički list 5.22

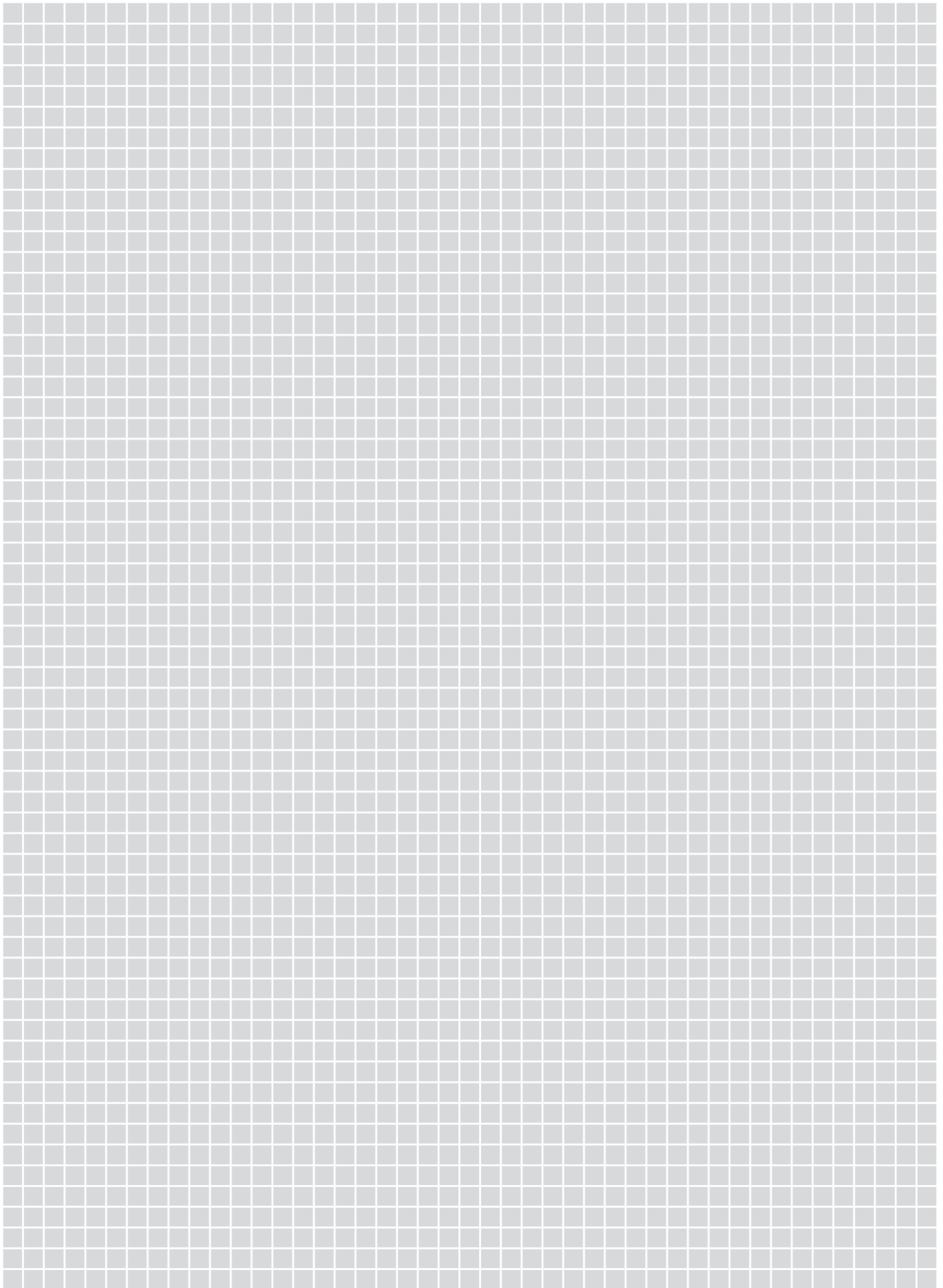


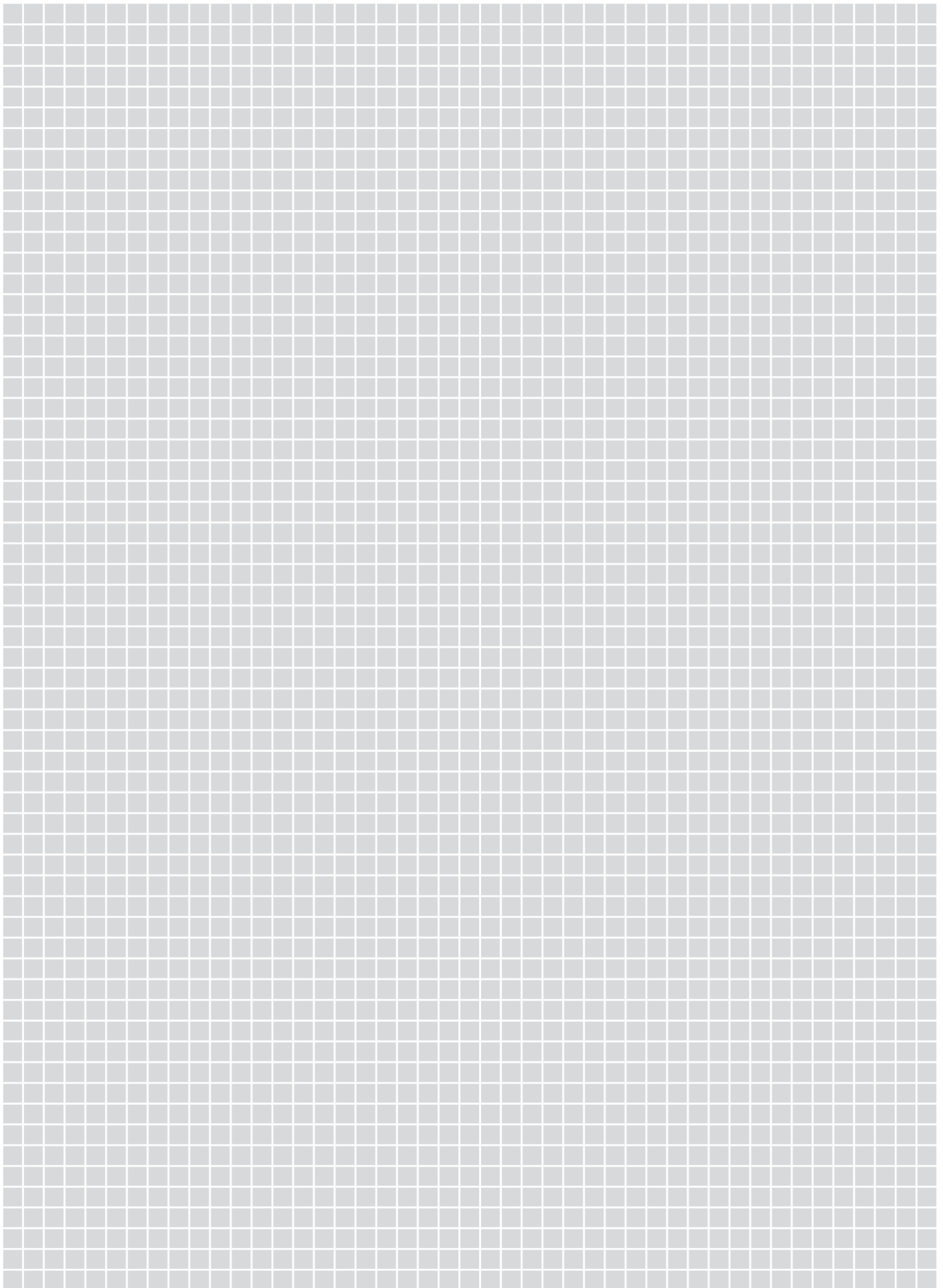
Tehnički list 5.22













## Kako saznati više?

Željeli biste saznati više? Najbrži način da to učinite je online.  
Na našoj web-stranici [www.schlueter-systems.com](http://www.schlueter-systems.com) dostupne su vam dodatne informacije.



Ovlašteni distributer:



I N O V A T I V N I   S U S T A V I

**Schlüter-Systems KG** · Schmölestraße 7 · D-58640 Iserlohn  
Tel. +49 2371 971-261 · Faks: +49 2371 971-112 · [info@schlueter.de](mailto:info@schlueter.de) · [www.schlueter-systems.com](http://www.schlueter-systems.com)

**Schlüter-Systems Italia S.r.l.** Via Bucciardi n. 31/33 · I-41042 Fiorano Modenese (Mo)  
Tel. +39 0536 914511 · Faks +39 0536 911156 · [info@schlueter.it](mailto:info@schlueter.it) · [www.schlueter.it](http://www.schlueter.it)