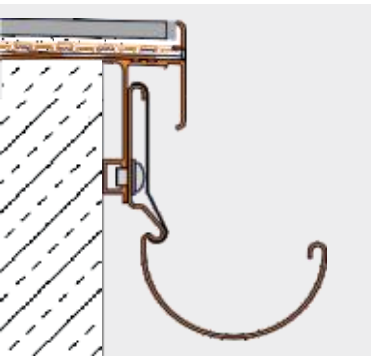


# A



## Balkoni

Vrste konstrukcija



**Schlüter**<sup>®</sup>  
**Systems**

INOVATIVNI SUSTAVI



## „BALKON“ ILI „TERASA“?

„BALKON“ i „TERASA“ dvije su riječi koje se u svakodnevnom životu često upotrebljavaju kao istoznačnice.

Međutim, u specijaliziranom rječniku građevinskog svijeta, one opisuju dvije vrlo različite vrste konstrukcija.

Riječ „terasa“ odnosi se na ravnu prohodnu površinu sa zatvorenim (ili poluzatvorenim) prostorom ispod njega, a „balkon“ se definira kao izbočena konstrukcija bez ikakvog prostora ispod njega.

Na navedenoj se razlici temelje specifične projektne potrebe.

Dizajn terase također mora uzeti u obzir razlike u temperaturi i različitu relativnu vlažnost između dijela „iznad“ i „ispod“, a balkon obično sa sobom ne nosi navedene probleme.



Naš priručnik o „VRSTAMA KONSTRUKCIJA“ podijeljen je na tri dijela: A, B i C.

**U ovom dijelu priručnika („A“) prikazana su različita projektna i izvedbena rješenja za balkone koja nudi asortiman društva Schlüter-Systems.**

Na regulatornoj razini, karakteristike balkona s krutom podnom oblogom uglavnom su uređene normama UNI 11493-1 (Keramika) i UNI 11714-1 (Prirodni kamen) koje definiraju potrebe za hidroizolacijom i odvodnjom.

U drugom dijelu priručnika („B“) nalaze se projektne sheme za pločnike i plateo u izravnom dodiru s tlom. Ova vrsta proizvoda također se najviše temelji na normi UNI 11493-1.

U dijelu „C“ naše monografije opisuju se različita projektna i izvedbena rješenja za terase.

Za ovu vrstu konstrukcije, norme koje se uzimaju u obzir također su UNI 8178 i UNI 8627, a one definiraju funkcionalne sheme, prikladna rješenja i elemente koji čine ravan krov.

Rješenja koja vam predlažemo u skladu su s regulatornim zahtjevima i omogućuju vam izradu lijepih i dugotrajnih balkona, terasa i pločnika.

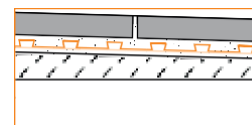




## Sadržaj

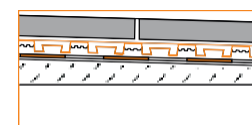
### A.1 Sustav s hidroizolacijom

Hidroizolacija, odvajanje i otpuštanje tlaka pare _____	4
Detalji ruba / prednjem dijelu _____	5
Spajanje poda/zida, Odvodni sustav _____	6



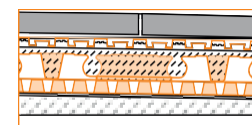
### A.2 Odvodni sustav s ljepilom na hidroizolacijskom sloju

Pasivna kapilarna odvodnja, mikroventilacija ljepila i odvajanje _____	7
Detalji ruba / prednjem dijelu, Spajanje poda/zida _____	8
Odvodni sustav, Izgradnja stuba _____	9



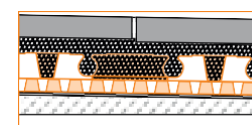
### A.3 Plivajući estrih iznad hidroizolacijskog sloja

Pasivna kapilarna odvodnja, mikroventilacija ljepila i odvajanje _____	10
Detalji ruba / prednjem dijelu _____	11
Spajanje poda/zida, Spajanje prozorskih vrata, Odvodni sustav _____	12



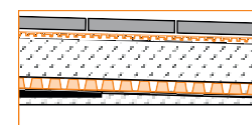
### A.4 Sustav plivajućeg estriha male debljine iznad hidroizolacije

Schlüter®-BEKOTEC-DRAIN s odvodnim sustavom	
Schlüter®-TROBA-PLUS 8G i polaganje mortne obloge _____	13
Detalji ruba / prednjem dijelu _____	14
Spajanje poda/zida, Spajanje prozorskih vrata, Odvodni sustav _____	15



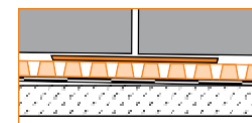
### A.5 Sustav polaganja preko hidroizolacije

Hidroizolacija, odvodnja, raspodjela opterećenja, odvodnja ispod obloge i odvajanje prijanjanja _____	16
Detalji ruba / prednjem dijelu _____	17
Spajanje poda/zida, Spajanje prozorskih vrata, Odvodni sustav _____	18



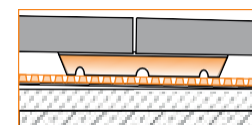
### A.6 Podignuto postavljanje na Schlüter®-TROBA-PLUS 8G uz upotrebu točki ljepila uz Schlüter®-TROBA-STELZ-DR

_____	19
Detalji ruba / prednjem dijelu _____	20
Spajanje poda/zida, Spajanje prozorskih vrata, Odvodni sustav _____	21



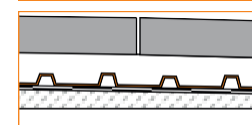
### A.7 Podignuto postavljanje na točke morta

_____	22
Detalji ruba / prednjem dijelu _____	23
Spajanje poda/zida, Spajanje prozorskih vrata, Odvodni sustav _____	24



### A.8 Plivajuće postavljanje na podlozi od šljunka ili drobljenog kamena

_____	25
Detalji ruba / prednjem dijelu _____	26
Spajanje poda/zida, Spajanje prozorskih vrata, Odvodni sustav _____	27



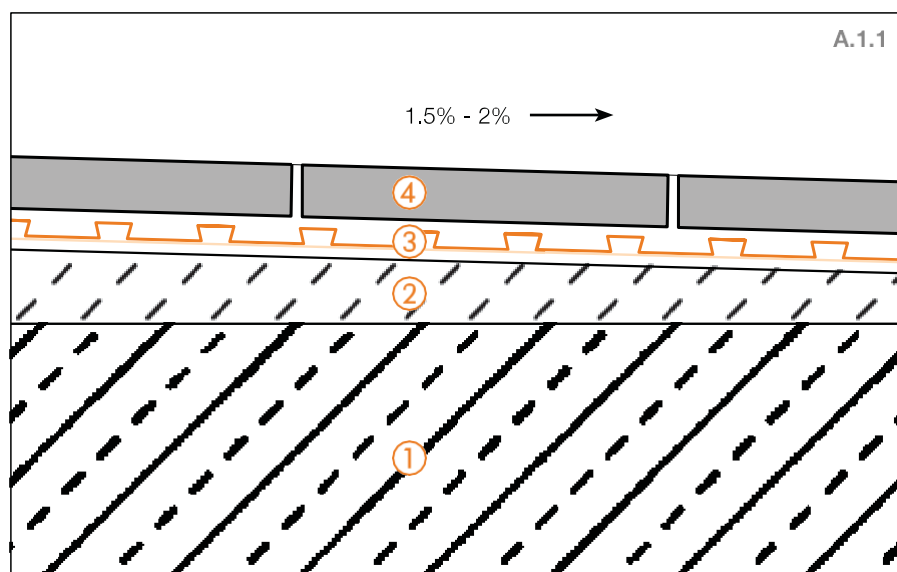
<b>A.9 Ostali podaci</b> _____	28
Sustav oluka _____	28
Odvodnja/spajanje prozorskih vrata, Letvica _____	29
Presjek profila _____	31





## A.1 Sustav s hidroizolacijom

Schlüter®-DITRA 25 s funkcijom hidroizolacije, odvajanja i otpuštanja tlaka pare.



### ① Podloga

### ② Kosi estrih

Podloga mora imati odgovarajući nagib (1,5 % - 2 %) kako bi se omogućila odgovarajuća odvodnja.

### ③ Schlüter®-DITRA 25

Polietilenska folija nanosena na podlogu uz sloj ljepila s pomoću prikladne nazubljene lopatice. Pruža funkciju hidroizolacije, odvajanja i otpuštanja tlaka pare. Spojevi i završna područja se rade bandažnom trakom Schlüter-KERDI-KEBA uz upotrebu ljepila Schlüter-KERDI-COLL-L.

### ④ Završna obloga

Završne obloge od keramike ili prirodnog kamena položene na ljepilo po cijeloj površini, prikladno za predviđenu upotrebu. Kod podnih obloga veličine  $\geq 30 \times 30$  cm, preporučujemo upotrebu sustava Schlüter-DITRA-DRAIN +KERDI (pogledajte balkonsku konstrukciju A.2, stranica 7 i sljedeće stranice).

U ovom se primjeru hidroizolacija predviđena normom UNI 11493-1 ugrađuje izravno ispod keramičke obloge. Schlüter-DITRA 25 polietilenska je folija za postavljanje lijepljenjem na krutu površinu. Uz savršenu certificiranu hidroizolaciju, DITRA 25 jamči razdvajanje prijanjanja između završne obloge i podloge, neutralizirajući prijenos napetosti koja je prisutna ispod, a koja se stoga ne prenosi na završnu oblogu. Zahvaljujući funkciji kompenzacije tlaka pare

folije DITRA 25, moguće je polaganje u prisutnosti zaostale vlage u podlozi.

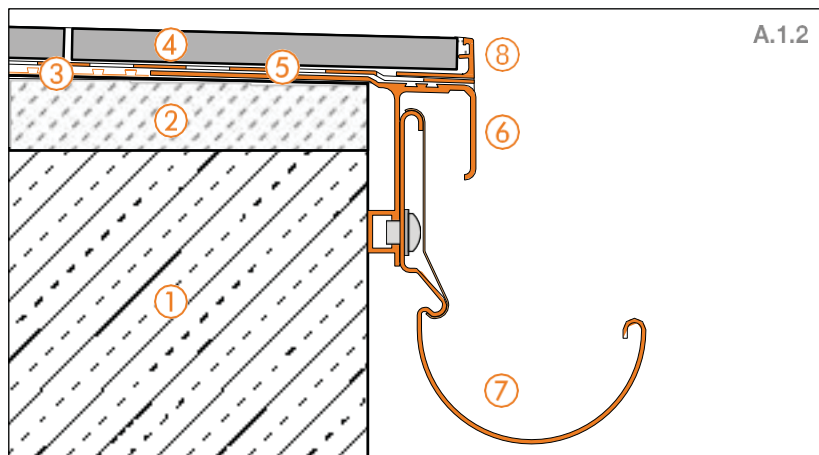
**Napomena:** hidroizolacijske trake Schlüter-KERDI-KEBA moraju se nanijeti preko spojeva rola i između spojeva poda/oboda i vertikalnih spojeva s pomoću ljepila Schlüter-KERDI-COLL-L.





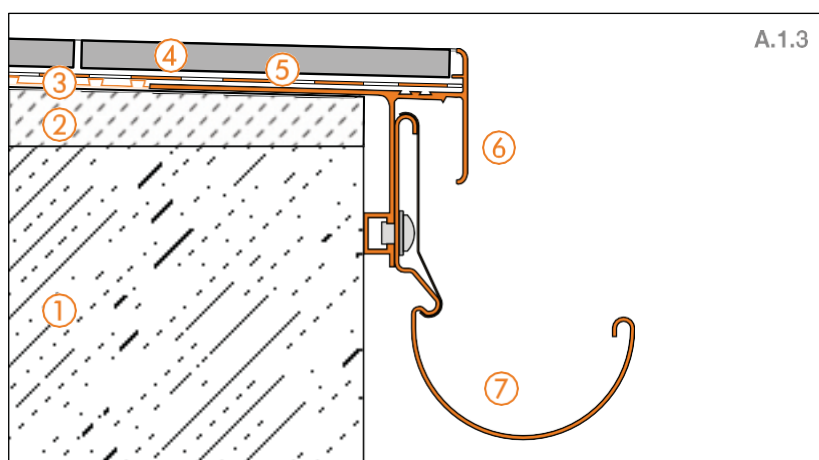


## Rub - prikaz 1



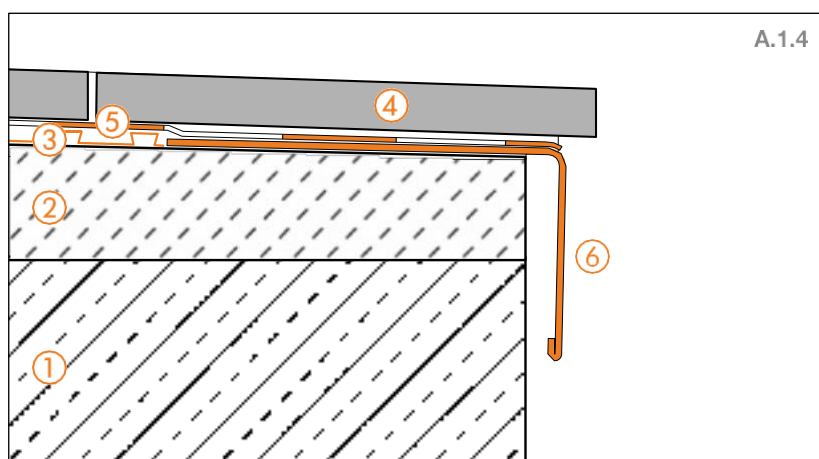
- ① Podloga
- ② Kosi estrih (1,5 % - 2 %)
- ③ Schlüter® -DITRA 25
- ④ Završna obloga
- ⑤ Schlüter®-KERDI-KEBA
- ⑥ Schlüter®-BARA-RTK
- ⑦ Schlüter®-BARIN
- ⑧ Schlüter®-JOLLY

## Rub - prikaz 2



- ① Podloga
- ② Kosi estrih (1,5 % - 2 %)
- ③ Schlüter®-DITRA 25
- ④ Završna obloga
- ⑤ Schlüter®-KERDI-KEBA
- ⑥ Schlüter®-BARA-RTKEG
- ⑦ Schlüter®-BARIN

## Rub - prikaz 3

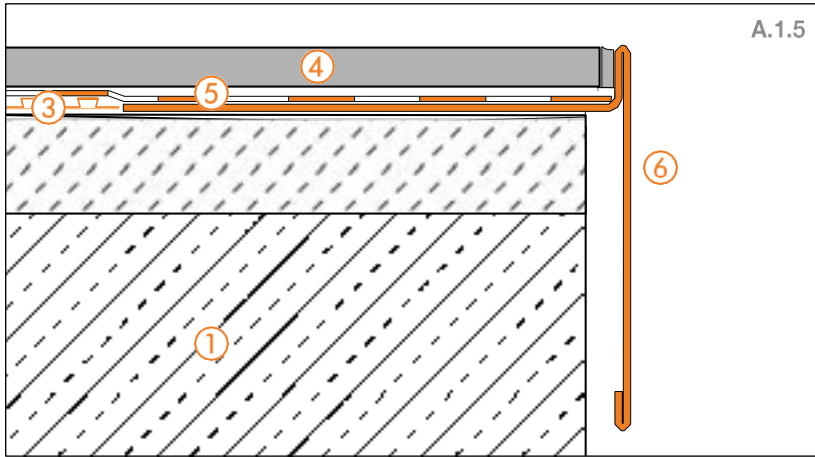


- ① Podloga
- ② Kosi estrih (1,5 % - 2 %)
- ③ Schlüter®-DITRA 25
- ④ Završna obloga
- ⑤ Schlüter®-KERDI-KEBA
- ⑥ Schlüter®-BARA-RW



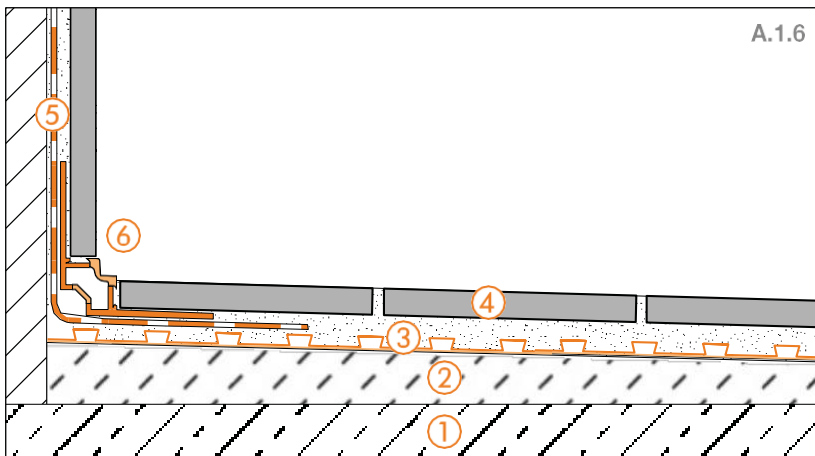


## Rub - prikaz 4



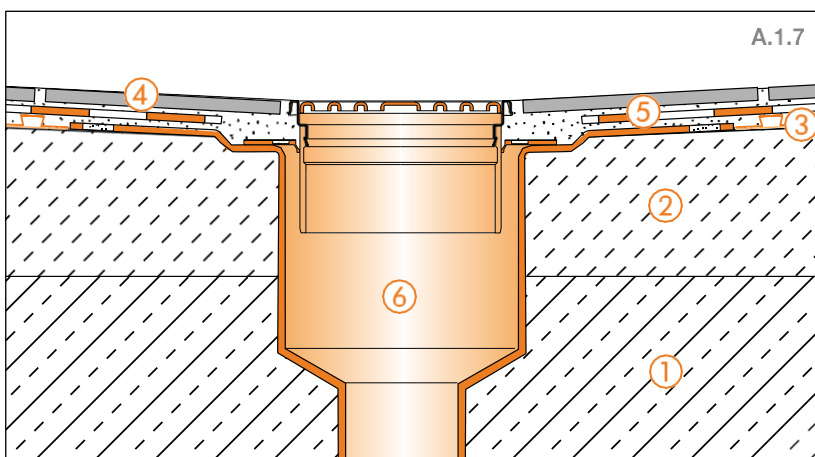
- ① Podloga
- ② Kosi estrih (1,5 % - 2 %)
- ③ Schlüter®-DITRA 25
- ④ Završna obloga
- ⑤ Schlüter®-KERDI-KEBA
- ⑥ Schlüter®-BARA-RT

## Spajanje poda/zida



- ① Podloga
- ② Kosi estrih (1.5% -2%)
- ③ Schlüter®-DITRA 25
- ④ Završna obloga
- ⑤ Schlüter®-KERDI-KEBA
- ⑥ Schlüter®-DILEX-EF ili-EKE

## Odvodni sustav



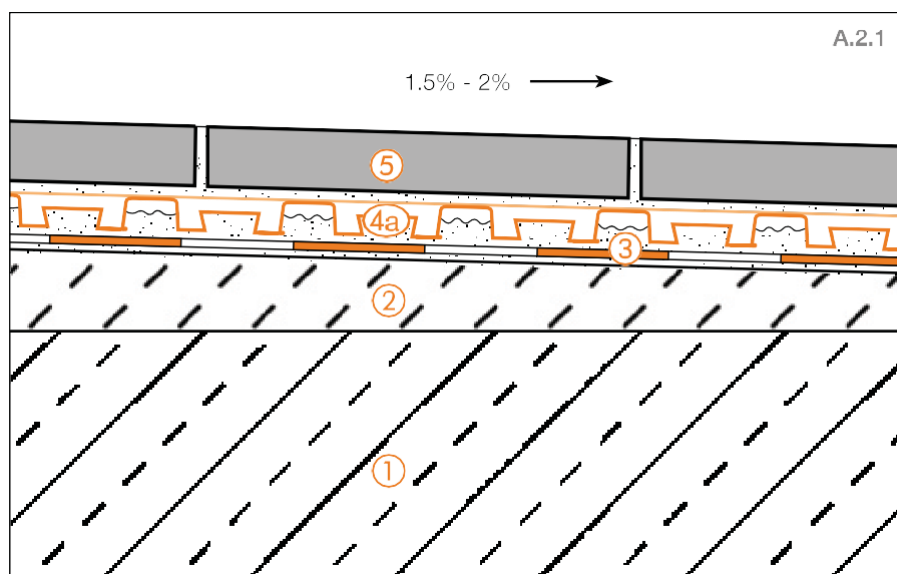
- ① Podloga
- ② Kosi estrih (1.5% -2%).
- ③ Schlüter®-DITRA 25
- ④ Završna obloga
- ⑤ Schlüter®-KERDI
- ⑥ Schlüter®-KERDI-DRAIN  
Podni odvod





## A.2 Odvodni sustav s ljepilom na hidroizolacijskom sloju

Obloga za pasivnu kapilarnu odvodnju Schlüter®-DITRA-DRAIN s mikroventilacijom ljepila i odvajanjem, položena s ljepilom na hidroizolacijsku oblogu Schlüter®-KERDI.



### ① Podloga

### ② Kosi estrih

Podloga mora imati odgovarajući nagib (1,5 % - 2 %) kako bi se omogućila odgovarajuća odvodnja.

### ③ Schlüter®-KERDI

Polietilenska hidroizolacijska folija koja se postavlja na ljepilo. Spojevi se moraju zabrtviti ljepilom Schlüter-KERDI-COLL-L.

### ④a Schlüter®-DITRA-DRAIN 4

Polietilenska folija položena na ljepilo jamči pasivnu kapilarnu odvodnju, mikroventilaciju i odvajanje. Važno je osigurati slobodno otjecanje vode iz obloge. Alternativa:

### ④b Schlüter®-DITRA-DRAIN 8

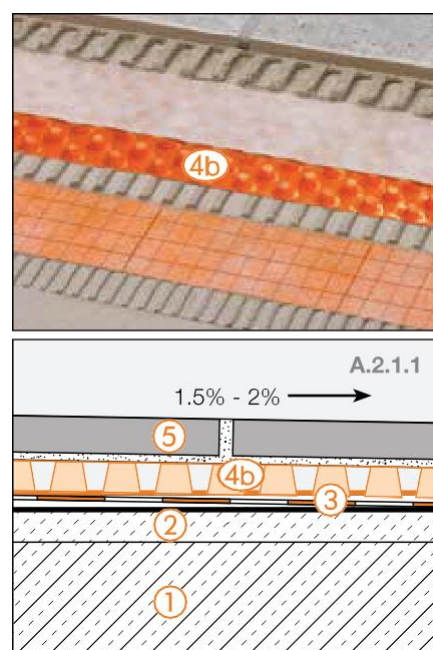
Obloga za odvodnju za velike površine.

### ⑤ Završna obloga

Završna obloge položene na ljepilo po cijeloj površini, prikladno za predviđenu upotrebu.

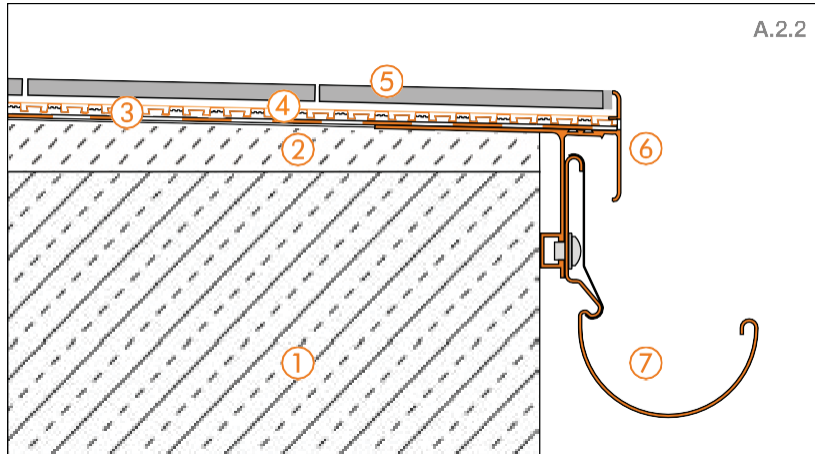
U ovom primjeru hidroizolacija predviđena normom UNI 11493-1 postavlja se iznad kosog estriha i integrira s oblogom za odvajanje ispod keramičke obloge. Kosi se estrih hidroizolira postavljanjem hidroizolacijske folije Schlüter-KERDI na ljepilo. Folija za pasivnu kapilarnu odvodnju Schlüter-DITRA-DRAIN postavlja se na ljepilo između hidroizolacije i završne obloge,

koja je također položena na ljepilo. To omogućuje mikroventilaciju ispod obloge, što jamči brže i ujednačenije sušenje ljepila. Nadalje, funkcija razdvajanja folije DITRA-DRAIN omogućuje da se završna obloga odvoji od podloge, neutralizirajući napetost do koje dolazi uslijed različitih širenja ovih slojeva.



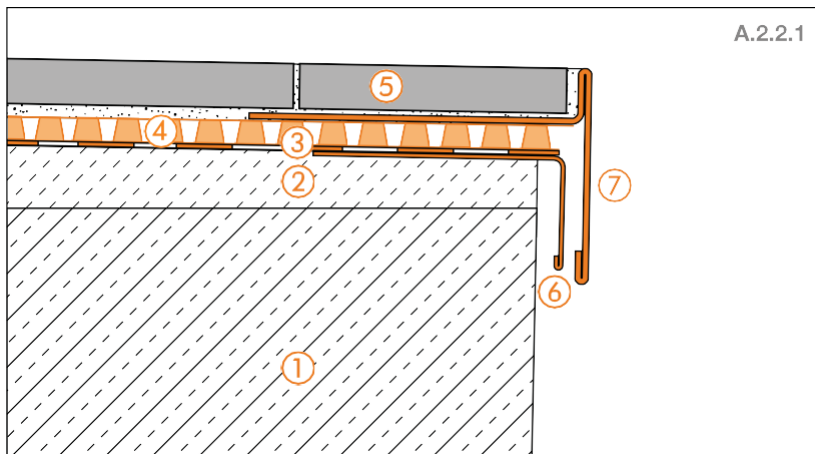


Rub - prikaz 1



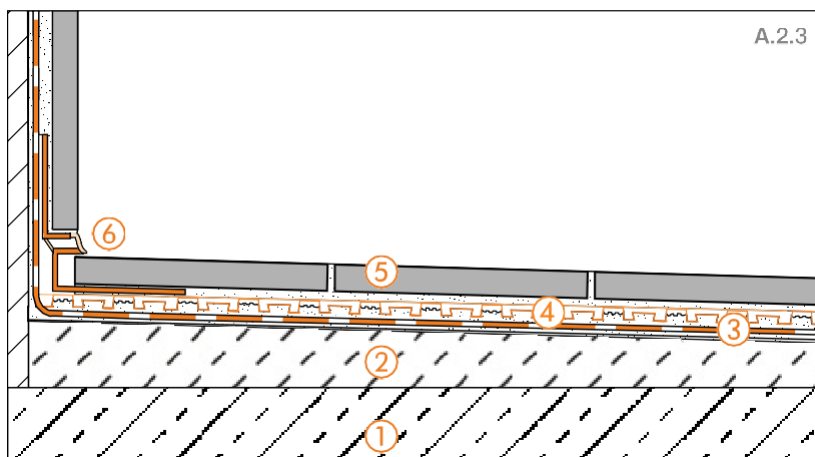
- ① Podloga
- ② Kosi estrih (1.5% -2%)
- ③ Schlüter®-KERDI
- ④ Schlüter®-DITRA-DRAIN 4 ili Schlüter®-DITRA-DRAIN 8
- ⑤ Završna obloga
- ⑥ Schlüter®-BARA-RTKE  
Otvore ostavite slobodnima za odvodnju.
- ⑦ Schlüter®-BARIN

Rub - prikaz 2



- ① Podloga
- ② Kosi estih (1.5% -2%)
- ③ Schlüter®-KERDI
- ④ Schlüter®-DITRA-DRAIN 4 ili Schlüter®-DITRA-DRAIN 8
- ⑤ Završna obloga
- ⑥ Schlüter®-BARA-RW
- ⑦ Schlüter®-BARA-RT  
Držite profil na udaljenosti od prednje strane platoa kako biste osigurali dovoljno prostora za odvodnju.

Spajanje poda/zida

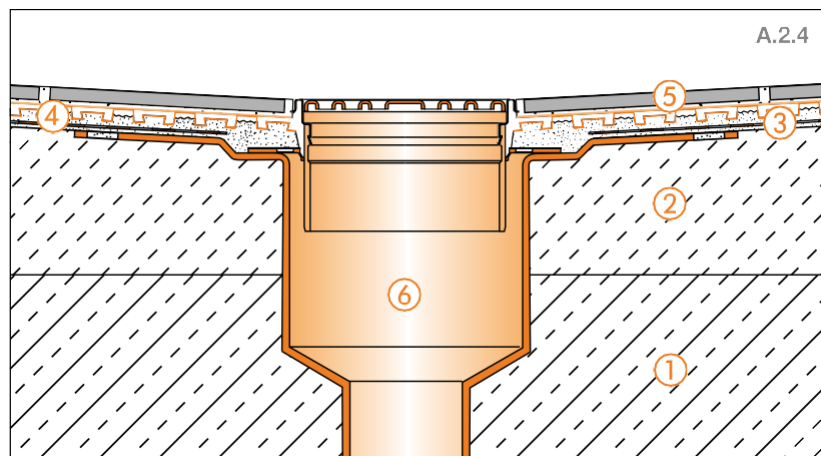


- ① Podloga
- ② Kosi estrih (1.5% -2%)
- ③ Schlüter®-KERDI
- ④ Schlüter®-DITRA-DRAIN 4 ili Schlüter®-DITRA-DRAIN 8
- ⑤ Završna obloga
- ⑥ Schlüter®-DILEX-EKE





## Odvodni sustav



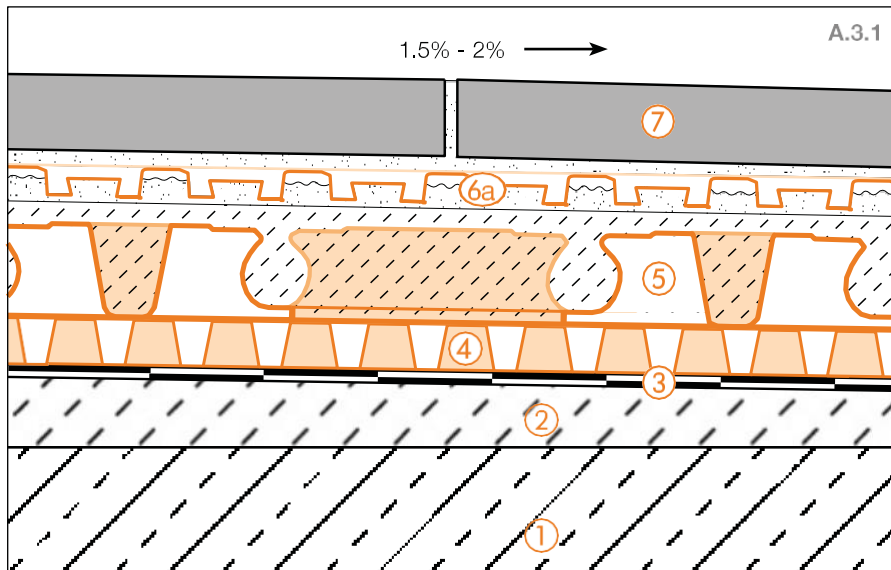
- ① Podloga
- ② Kosi estrih (1.5% -2%)
- ③ Schlüter®-KERDI.
- ④ Schlüter®-DITRA-DRAIN 4 ili Schlüter®-DITRA-DRAIN 8
- ⑤ Završna obloga
- ⑥ Schlüter®-KERDI-DRAIN





### A.3 Plivajući estrih iznad hidroizolacijskog sloja

Folija za odvodnju, mikroventilaciju ljepila i odvajanje prljanjanja Schlüter®-DITRA-DRAIN, u kombinaciji s BEKOTEC-DRAIN panelima za plivajuće estrije male debljine, položene na foliju za odvodnju i zaštitu TROBA-PLUS.



① **Podloga**

② **Kosi estrih**

Podloga mora imati odgovarajući nagib (1,5 % - 2 %) kako bi se omogućila odgovarajuća odvodnja.

③ **Hidroizolacija**

Hidroizolacijski sustav Schlüter-KERDI ili tradicionalna hidroizolacija.

④ **Schlüter®-TROBA-PLUS**

Folija za zaštitu hidroizolacije i odvodnju ispod estriha. Važno je osigurati slobodno otjecanje vode koja je prodrla s površine.

⑤ **Schlüter®-BEKOTEC-DRAIN**

Sustav plivajućeg estriha za raspodjelu opterećenja. Sustav omogućuje primjenu estriha male debljine bez dilatacijskih spojeva, jamčeci odsutnost pukotina i napuklina u podnim oblogama (cementni estrihi CT-C25-F4 ili odvodni estrihi).

⑥a **Schlüter®-DITRA-DRAIN 4**

Polietilenska ofolija položena na ljepilo jamči pasivnu kapilarnu odvodnju, mikroventilaciju i odvajanje prljanjanja između podloge i završne obloge. Alternativa:

⑥b **Schlüter®-DITRA-DRAIN 8**

Polietilenska folija položena na ljepilo jamči pasivnu kapilarnu odvodnju, mikroventilaciju i odvajanje za velike površine.

⑦ **Završna obloga**

Završna obloge položene na ljepilo po cijeloj površini, prikladno za predviđenu upotrebu.

U ovom se stratigrafskom prikazu hidroizolacija postavlja izravno na pod položen koso.

Schlüter-TROBA-PLUS je folija za odvodnju i zaštitu postavljena između hidroizolacijskog sloja i estriha (sloja za raspodjelu opterećenja) za koji se provodi odvodnja. Norma UNI 11493-1 predviđa umetanje ovog sloja u slučajevima kad se, kao u ovom primjeru, hidroizolacija postavlja ispod

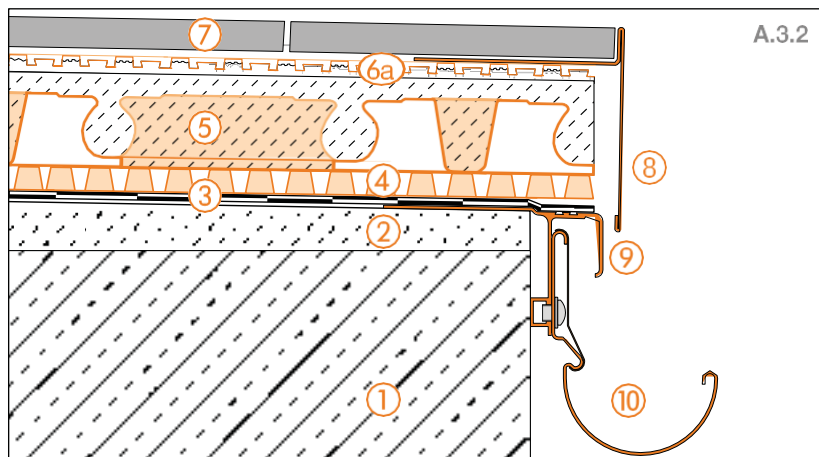
estriha. U ovom se stratigrafskom prikazu nalazi estrih male debljine i bez dilatacija zahvaljujući upotrebi sustava Schlüter-BEKOTEC-DRAIN.

Obloga za razdvajanje i pasivnu kapilarnu odvodnju Schlüter-DITRA-DRAIN postavlja se u ljepilo između estriha i obloge. To omogućuje mikroventilaciju ispod završne obloge postavljene na ljepilo, što jamči brže i ujednačenije sušenje ljepila.



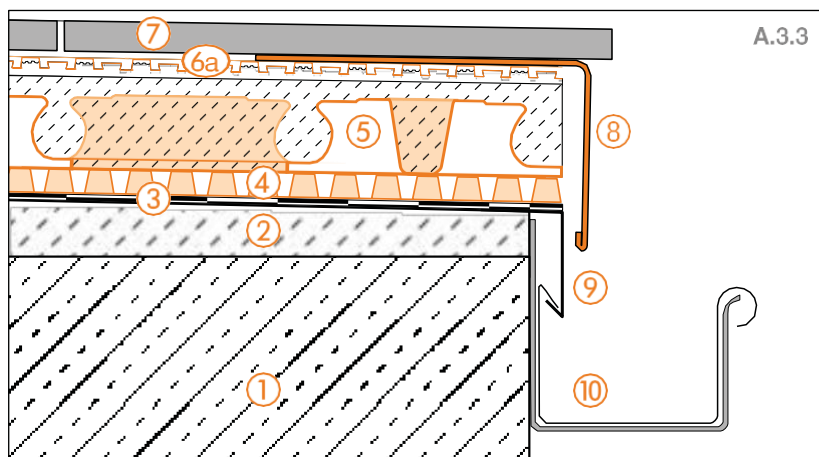


## Rub - prikaz 1



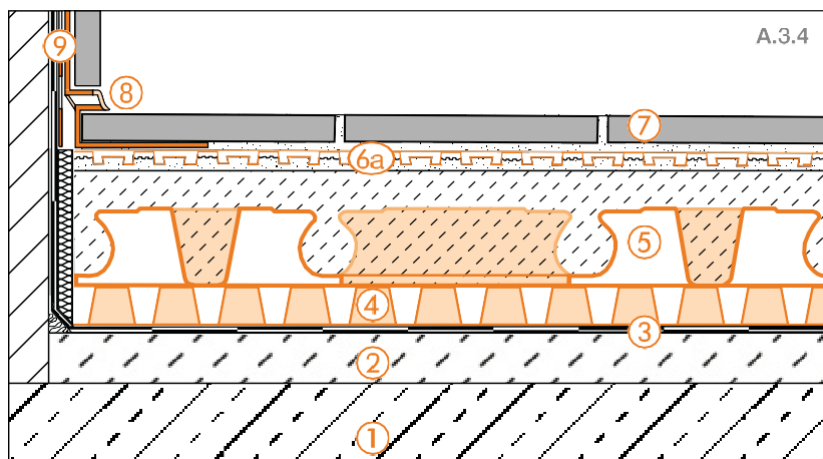
- ① Podloga
- ② Kosi estrih (1.5% -2%)
- ③ Hidroizolacija
- ④ Schlüter®-TROBA-PLUS
- ⑤ Schlüter®-BEKOTEC-DRAIN
- ⑥a Schlüter®-DITRA-DRAIN 4 ili
- ⑥b Schlüter®-DITRA-DRAIN 8
- ⑦ Završna obloga
- ⑧ Schlüter®-BARA-RT  
Držite profil na udaljenosti od prednje strane platoa kako biste osigurali dovoljno prostora za odvodnju.
- ⑨ Schlüter®-BARA-RTK
- ⑩ Schlüter®-BARIN

## Rub - prikaz 2



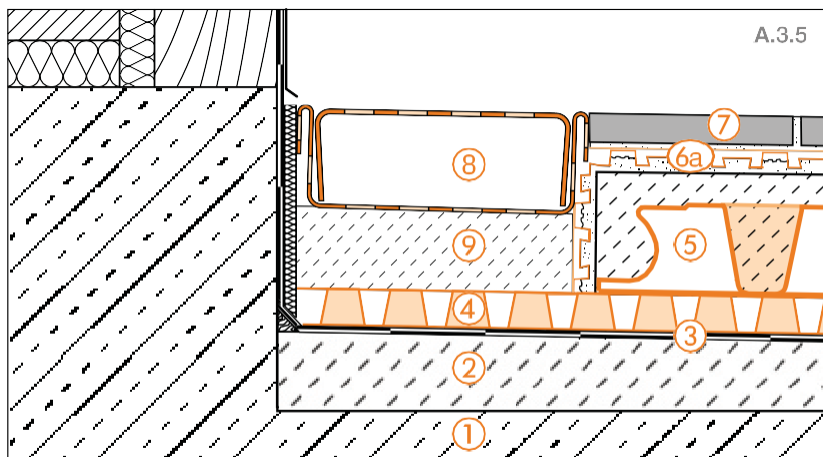
- ① Podloga
- ② Kosi estrih (1.5% -2%)
- ③ Hidroizolacija
- ④ Schlüter®-TROBA-PLUS
- ⑤ Schlüter®-BEKOTEC-DRAIN
- ⑥a Schlüter®-DITRA-DRAIN 4 ili
- ⑥b Schlüter®-DITRA-DRAIN 8
- ⑦ Završna obloga
- ⑧ Schlüter®-BARA-RW  
Držite profil na udaljenosti od prednje strane platoa kako biste osigurali dovoljno prostora za odvodnju.
- ⑨ Žlijeb za vodu
- ⑩ Sustav oluka

## Spajanje poda/zida



- ① Podloga
- ② Kosi estrih (1.5% -2%)
- ③ Hidroizolacija
- ④ Schlüter®-TROBA-PLUS
- ⑤ Schlüter®-BEKOTEC-DRAIN
- ⑥a Schlüter®-DITRA-DRAIN 4 ili
- ⑥b Schlüter®-DITRA-DRAIN 8
- ⑦ Završna obloga
- ⑧ Schlüter®-DILEX-EKE ili  
Schlüter®-DILEX-EF
- ⑨ Schlüter®-KERDI

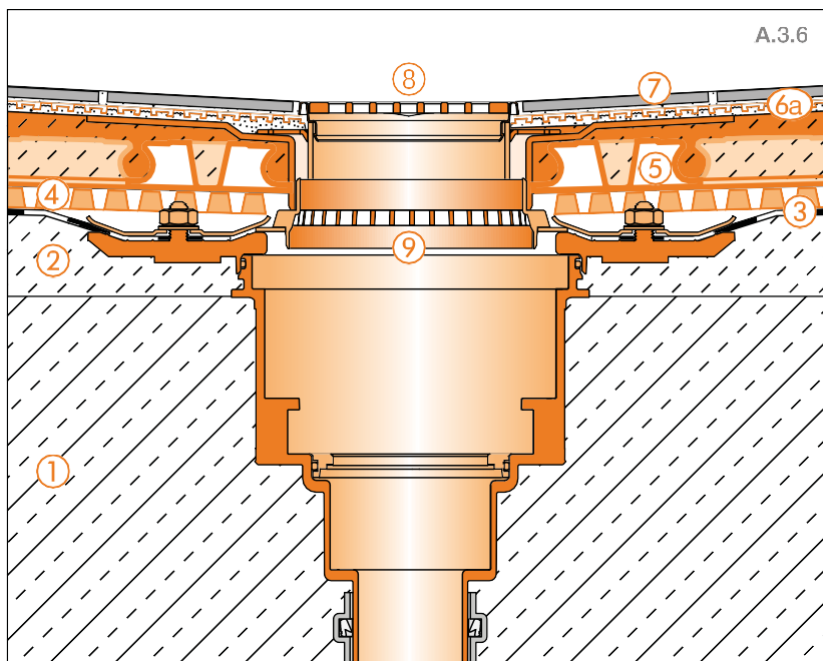
## Spajanje na prozorska vrata



- ① Podloga
- ② Kosi estrih (1.5% -2%)
- ③ Hidroizolacija
- ④ Schlüter®-TROBA-PLUS
- ⑤ Schlüter®-BEKOTEC-DRAIN
- ⑥a Schlüter®-DITRA-DRAIN 4 ili
- ⑥b Schlüter®-DITRA-DRAIN 8
- ⑦ Završna obloga
- ⑧ Schlüter®-TROBA-LINE-TL  
Odvodne otvore održavajte slobodnima!
- ⑨ Poravnavajući sloj

Za dodatne informacije pogledajte stranice 29 i 30.

## Odvodni sustav



- ① Podloga
- ② Kosi estrih (1.5% -2%)
- ③ Hidroizolacija
- ④ Schlüter®-TROBA-PLUS
- ⑤ Schlüter®-BEKOTEC-DRAIN
- ⑥a Schlüter®-DITRA-DRAIN 4 ili
- ⑥b Schlüter®-DITRA-DRAIN 8
- ⑦ Završna obloga
- ⑧ Schlüter®-KERDI-DRAIN  
Set rešetki KD R10.  
Odvodne otvore održavajte slobodnima!
- ⑨ Schlüter®-KERDI-DRAIN  
Odvod KD BV 50 MSBB.

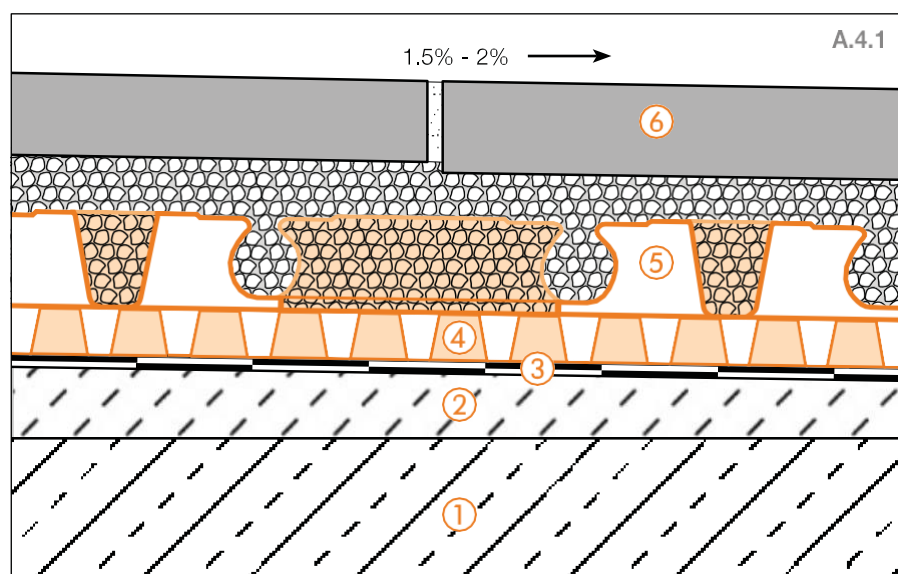






## A.4 Sustav plivajućeg estriha male debljine iznad hidroizolacije

Schlüter®-BEKOTEC-DRAIN s odvodnim sustavom Schlüter®-TROBA-PLUS 8G i polaganje završne obloge u mort



### ① Podloga

### ② Kosi estrih

Podloga mora imati odgovarajući nagib (1,5 % - 2 %) kako bi se omogućila odgovarajuća odvodnja.

### ③ Hidroizolacija

Hidroizolacijski sustav Schlüter-KERDI ili tradicionalna hidroizolacija.

### ④ Schlüter®-TROBA-PLUS 8G

Obloga za zaštitu hidroizolacije i odvodnju ispod estriha. Važno je jamčiti slobodno otjecanje vode.

### ⑤ Schlüter®-BEKOTEC-DRAIN

Sustav koji omogućuje izradu plivajućih estriha male debljine bez dilatacijskih spojeva, jamčeći odsutnost pukotina i napuklina u podnim oblogama.

### ⑥ Završna obloga

Kamen, cementne ploče i ostalo. Višeslojno polaganje u mort.

Ovaj način polaganja posebice je prikladan za polaganje kamenog materijala. Kosa podloga zaštićena je od prodiranja vode hidroizolacijskim slojem. Kao što navode norme UNI 11493-1 i UNI 11714-1, Schlüter-TROBA-PLUS 8G postavlja se kao folija za odvodnju i zaštitu između hidroizolacijskog sloja i sloja za raspodjelu opterećenja (estrih).

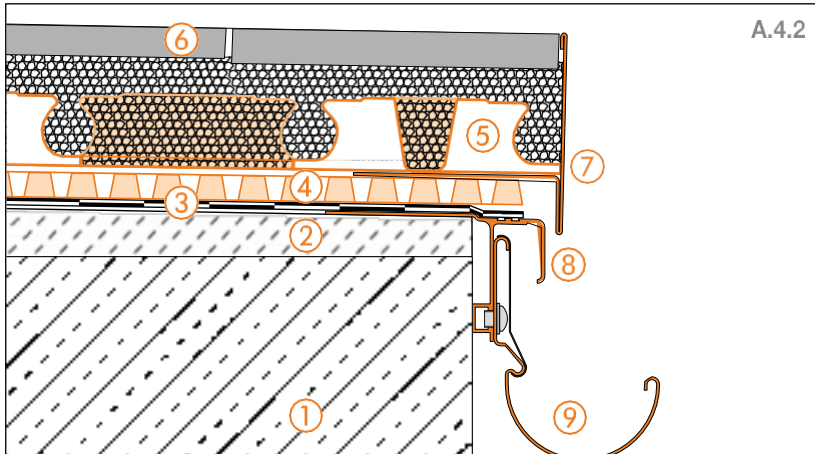
Sloj za raspodjelu opterećenja (tradicionalni estrih ili odvodni estrih) može biti male debljine ako se upotrebljava sustav Schlüter-BEKOTEC-DRAIN. Prirodni kamen polaže se izravno u svežem mortu.

Ovaj sustav polaganja omogućuje kompenzaciju različitih visina kamenog materijala, primjerice pri polaganju lomljenog kamena.



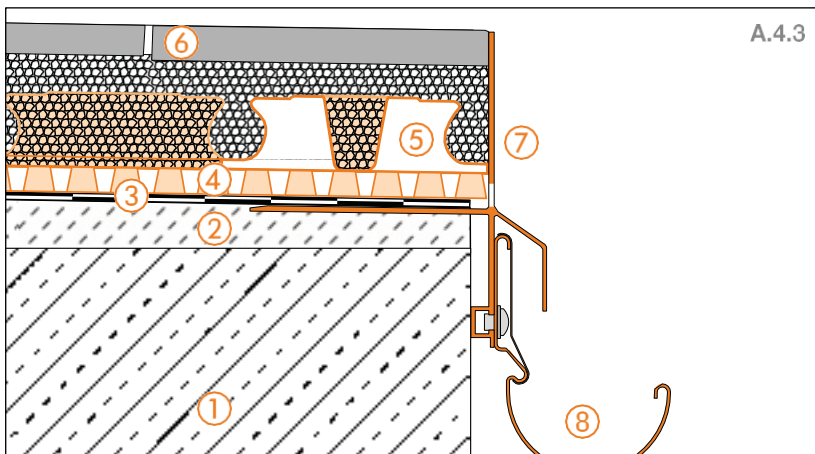


Rub - prikaz 1



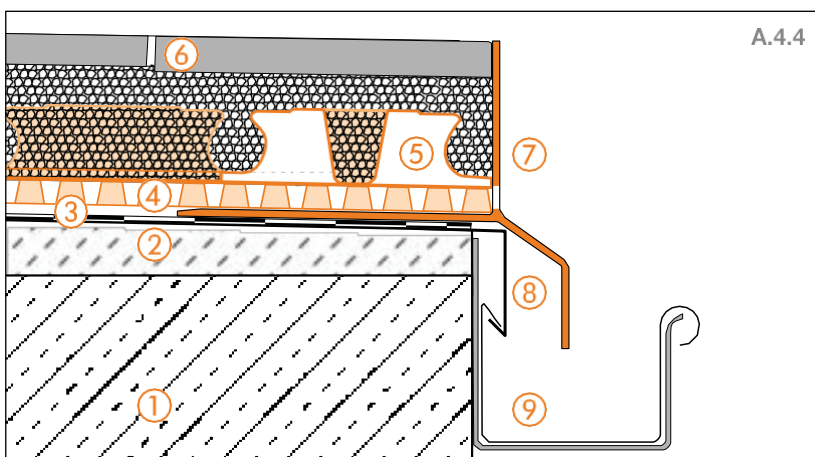
- ① Podloga
- ② Kosi estrih (1.5% -2%).
- ③ Hidroizolacija
- ④ Schlüter®-TROBA-PLUS 8G
- ⑤ Schlüter®-BEKOTEC-DRAIN
- ⑥ Završna obloga
- ⑦ Schlüter®-BARA-RT  
Držite profil na udaljenosti od prednje strane platoa kako biste osigurali dovoljno prostora za odvodnju.
- ⑧ Schlüter®-BARA-RTK
- ⑨ Schlüter®-BARIN

Rub - prikaz 2



- ① Podloga
- ② Kosi estrih (1.5% -2%).
- ③ Hidroizolacija
- ④ Schlüter®-TROBA-PLUS 8G
- ⑤ Schlüter®-BEKOTEC-DRAIN
- ⑥ Završna obloga
- ⑦ Schlüter®-BARA-RKLT  
Odvodne otvore održavajte slobodnima!
- ⑧ Schlüter®-BARIN

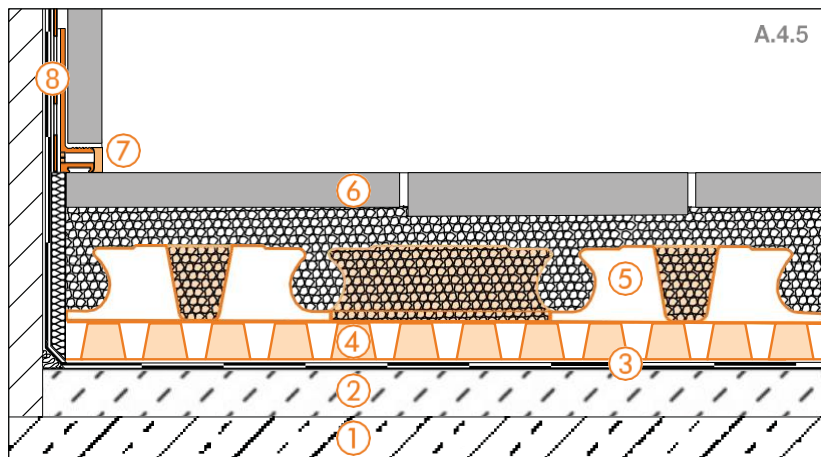
Rub - prikaz 3



- ① Podloga
- ② Kosi estrih (1.5% -2%)
- ③ Hidroizolacija
- ④ Schlüter®-TROBA-PLUS 8G
- ⑤ Schlüter®-BEKOTEC-DRAIN
- ⑥ Završna obloga
- ⑦ Schlüter®-BARA-RKL  
Odvodne otvore održavajte slobodnima!
- ⑧ Žlijeb za vodu
- ⑨ Sustav oluka

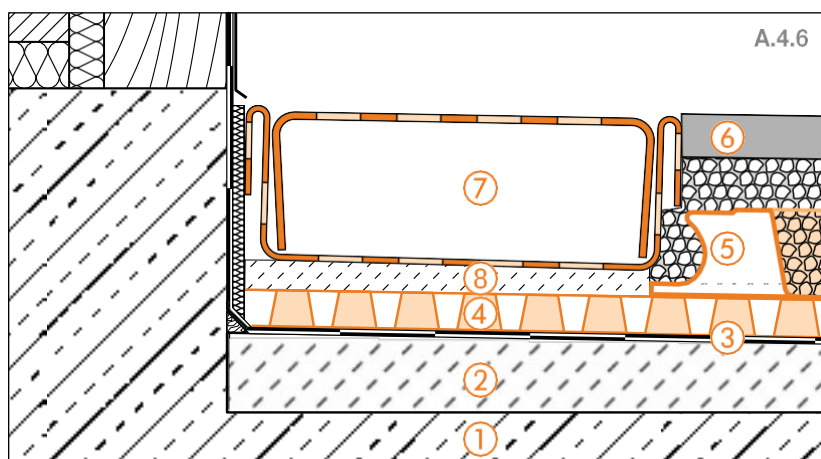


### Spajanje poda/zida



- ① Podloga
- ② Kosi estrih (1.5% -2%)
- ③ Hidroizolacija
- ④ Schlüter®-TROBA-PLUS 8G
- ⑤ Schlüter®-BEKOTEC-DRAIN
- ⑥ Završna obloga
- ⑦ Schlüter®-DILEX-BWA
- ⑧ Schlüter®-KERDI-KEBA

### Spajanje na prozorska vrata

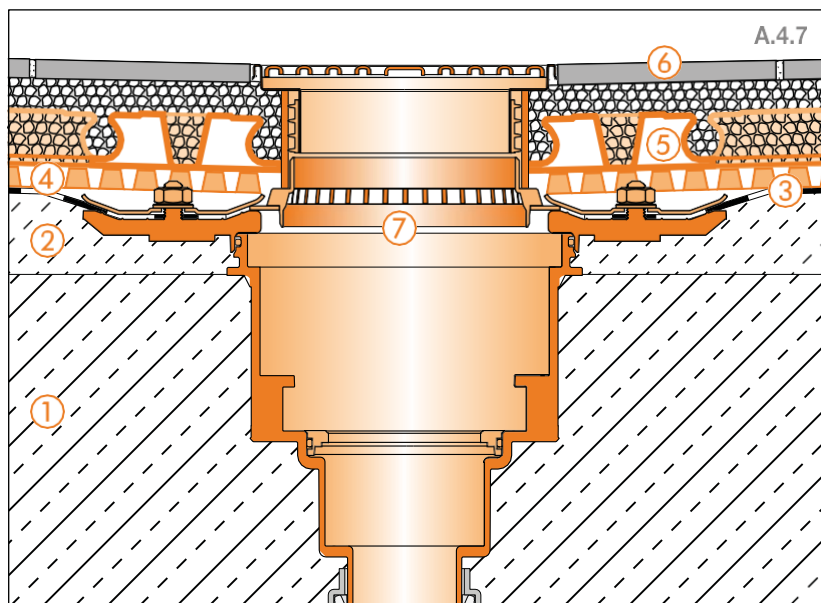


- ① Podloga
- ② Kosi estrih (1.5% -2%)
- ③ Hidroizolacija
- ④ Schlüter®-TROBA-PLUS 8G
- ⑤ Schlüter®-BEKOTEC-DRAIN
- ⑥ Završna obloga
- ⑦ Schlüter®-TROBA-LINE-TL  
Odvodne otvore održavajte slobodnima!
- ⑧ Poravnavajući sloj



Za dodatne informacije pogledajte stranice 29 i 30.

### Odvodni sustav



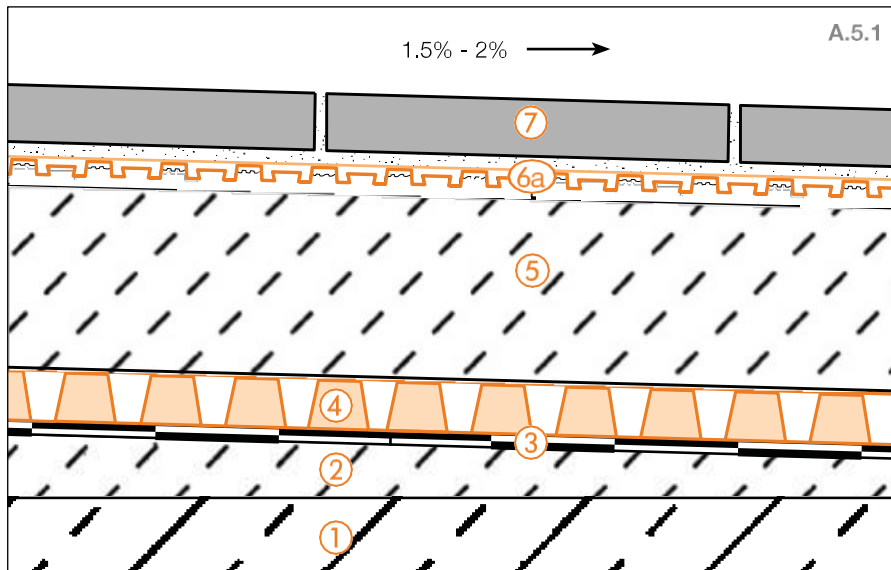
- ① Podloga
- ② Kosi estrih (1.5% -2%)
- ③ Hidroizolacija
- ④ Schlüter®-TROBA-PLUS 8G
- ⑤ Schlüter®-BEKOTEC-DRAIN
- ⑥ Završna obloga
- ⑦ Schlüter®-KERDI-DRAIN  
Podni odvod KD BV 50 ASLVB





## A.5 Sustav polaganja preko hidroizolacije

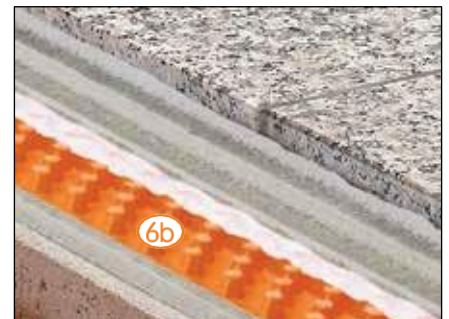
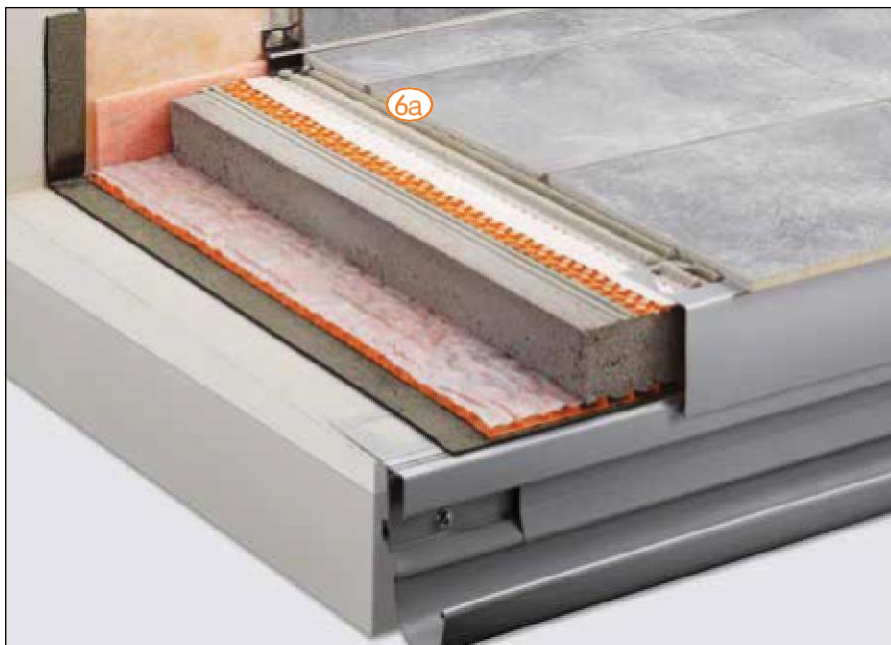
Hidroizolacija, odvodnja, raspodjela opterećenja, odvodnja ispod završne obloge i odvajanje prijanjanja.



U ovom se stratigrafskom prikazu hidroizolacijski sloj koji nalaže norma UNI 11493-1 postavlja izravno na kosi pod. Folija za odvodnju i zaštitu Schlüter-TROBA-PLUS postavlja se između hidroizolacije i estriha, kako je naznačeno u normi UNI 11493-1.

Folija za pasivnu kapilarnu odvodnju Schlüter-DITRA-DRAIN postavlja se u ljepilo između estriha i obloge. To omogućuje odvajanje ispod obloge, što jamči brže i ujednačenije sušenje ljepila.

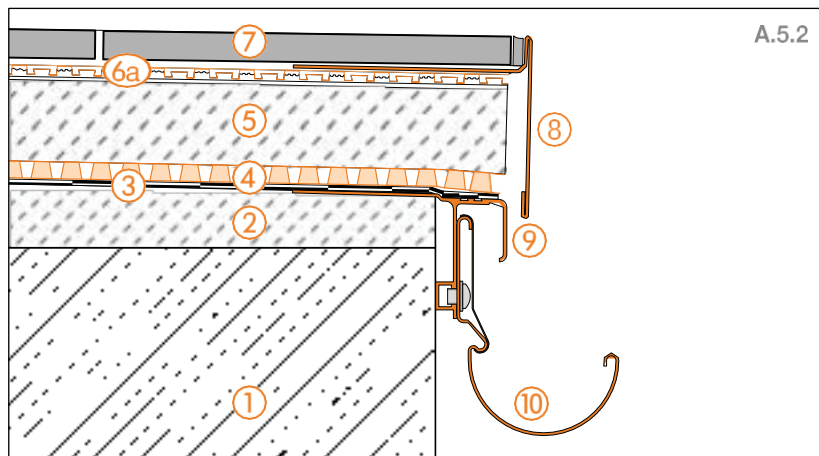
- ① **Podloga**
- ② **Kosi estrih**  
Podloga mora imati odgovarajući nagib (1,5 % - 2 %) kako bi se omogućila odgovarajuća odvodnja.
- ③ **Hidroizolacija**  
Hidroizolacijski sustav Schlüter-KERDI ili tradicionalna hidroizolacija.
- ④ **Schlüter®-TROBA-PLUS**  
Folija za zaštitu hidroizolacije i odvodnju za estrih. Važno je jamčiti slobodno otjecanje vode.
- ⑤ **Estrih**  
Cementni estrih prema važećim propisima ili odvodni estrih.
- ⑥a **Schlüter®-DITRA-DRAIN 4**  
Polietilenska folija položena u ljepilo jamči pasivnu kapilarnu odvodnju, mikroventilaciju i odvajanje. Alternativa:
- ⑥b **Schlüter®-DITRA-DRAIN 8**  
Polietilenska folija za odvodnju za velike površine i za stube.
- ⑦ **Završna obloga**  
Završna obloge položene na ljepilo po cijeloj površini, prikladno za predviđenu upotrebu.





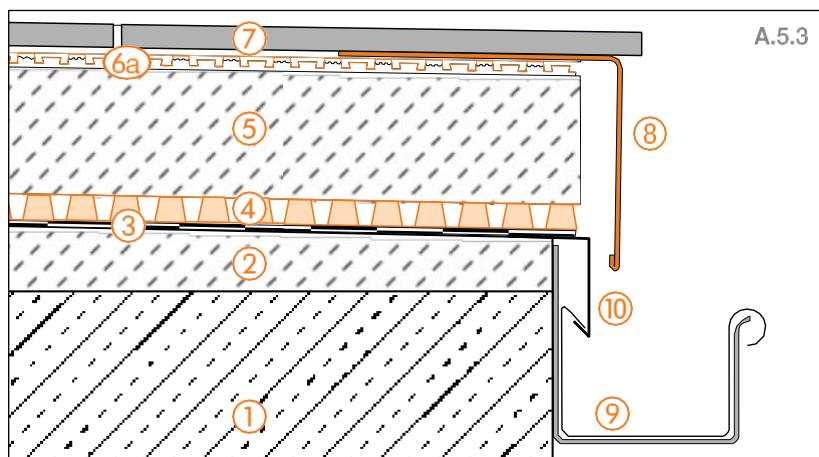


## Rub - prikaz 1



- ① Podloga
- ② Kosi estrih (1.5% -2%)
- ③ Hidroizolacija
- ④ Schlüter®-TROBA-PLUS
- ⑤ Estrih
- ⑥a Schlüter®-DITRA-DRAIN 4 ili
- ⑥b Schlüter®-DITRA-DRAIN 8
- ⑦ Završna obloga
- ⑧ Schlüter®-BARA-RT  
Držite profil na udaljenosti od prednje strane platoa kako biste osigurali dovoljno prostora za odvodnju.
- ⑨ Schlüter®-BARA-RTK
- ⑩ Schlüter®-BARIN

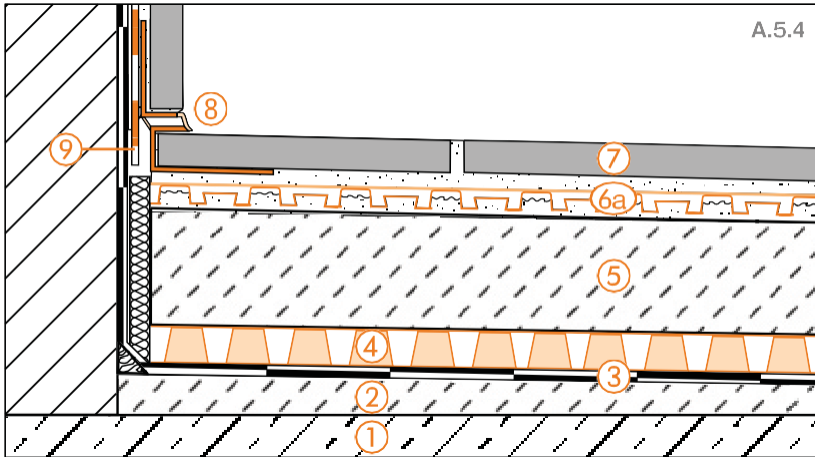
## Rub - prikaz 2



- ① Podloga
- ② Kosi estrih (1.5% -2%)
- ③ Hidroizolacija
- ④ Schlüter®-TROBA-PLUS
- ⑤ Estrih
- ⑥a Schlüter®-DITRA-DRAIN 4 ili
- ⑥b Schlüter®-DITRA-DRAIN 8
- ⑦ Završna obloga
- ⑧ Schlüter®-BARA-RW  
Držite profil na udaljenosti od prednje strane platoa kako biste osigurali dovoljno prostora za odvodnju.
- ⑨ Sustav oluka
- ⑩ Žlijeb za vodu

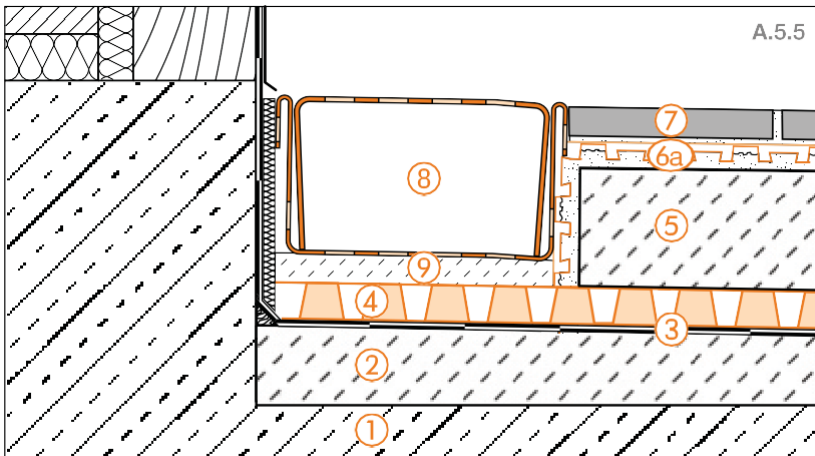


## Spajanje poda/zida



- ① Podloga
- ② Kosi estrih (1.5% -2%)
- ③ Hidroizolacija
- ④ Schlüter®-TROBA-PLUS
- ⑤ Estrih
- ⑥a Schlüter®-DITRA-DRAIN 4 ili
- ⑥b Schlüter®-DITRA-DRAIN 8
- ⑦ Završna obloga
- ⑧ Schlüter®-DILEX-EKE
- ⑨ Schlüter®-KERDI-KEBA

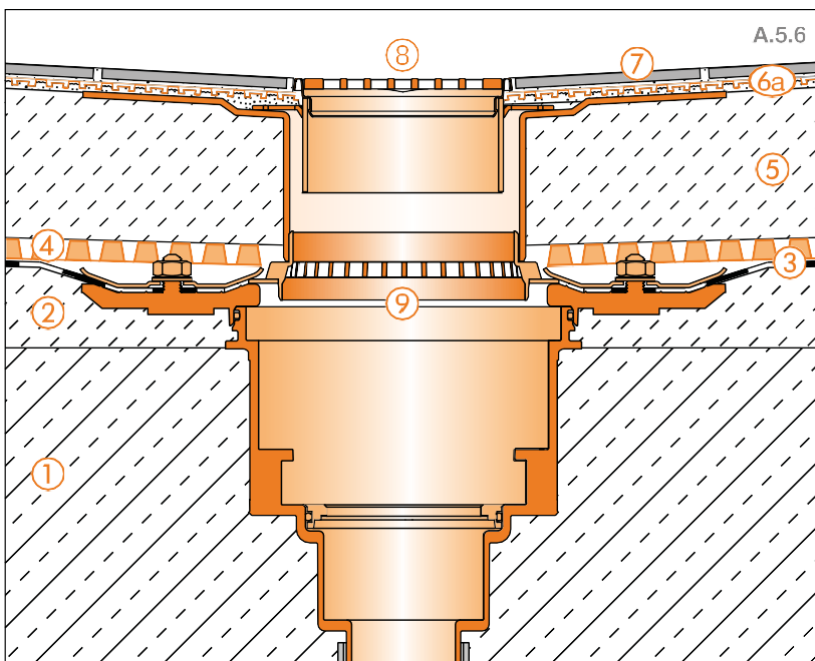
## Odvodni sustav



- ① Podloga
- ② Kosi estrih (1.5% -2%)
- ③ Hidroizolacija
- ④ Schlüter®-TROBA-PLUS
- ⑤ Estrih
- ⑥a Schlüter®-DITRA-DRAIN 4 ili
- ⑥b Schlüter®-DITRA-DRAIN 8
- ⑦ Završna obloga
- ⑧ Schlüter®-TROBA-LINE-TL  
Odvodne otvore održavajte slobodnima!
- ⑨ Poravnavaajući sloj

Za dodatne informacije pogledajte stranice 29 i 30.

## Odvodni sustav

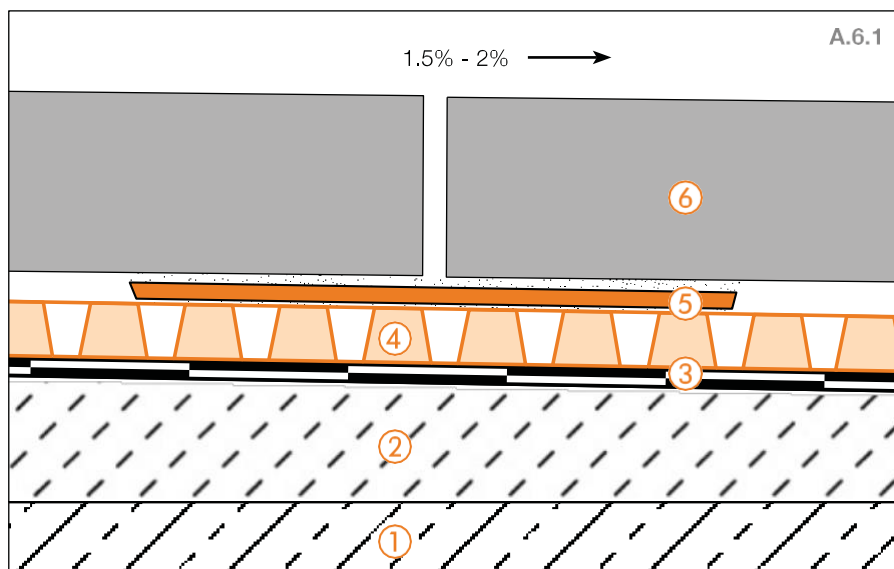


- ① Podloga
- ② Kosi estrih (1.5% -2%).
- ③ Hidroizolacija
- ④ Schlüter®-TROBA-PLUS
- ⑤ Estrih
- ⑥a Schlüter®-DITRA-DRAIN 4 ili
- ⑥b Schlüter®-DITRA-DRAIN 8
- ⑦ Završna obloga
- ⑧ Schlüter®-KERDI-DRAIN  
Set rešetki KD R10  
Odvodne otvore održavajte slobodnima!
- ⑨ Schlüter®-KERDI-DRAIN  
Podni odvod KD BV 50 MSBB





## A.6 Podignuto postavljanje na Schlüter®-TROBA PLUS 8G uz upotrebu točki ljepila uz Schlüter®-TROBA-STELZ-DR



U ovom primjeru stratigrafskog prikaza, folija Schlüter-TROBA-PLUS 8G ugrađena ispod podignute i samonosive obloge jamči veću učinkovitost odvodnje vode koja ulazi kroz otvorenu fugu između pojedinih ploča i istodobno mehanički štiti hidroizolaciju koja se nalazi ispod. Prstenovi Schlüter-TROBA-STELZ-DR upotrebljavaju se kao granice, a

pune se ljepljivom za keramiku, stvarajući tako potporne točke za samonosivu oblogu.

**Napomena:** prstenovi TROBA-STELZ-DR mogu se postaviti kao „oplate za jednokratnu upotrebu“ ili se mogu ukloniti nakon nanošenja ljepljiva za naknadnu ponovnu upotrebu.

- ① **Podloga**
- ② **Kosi estrih**  
Podloga mora imati odgovarajući nagib (1,5 % - 2 %) kako bi se omogućila odgovarajuća odvodnja.
- ③ **Hidroizolacija**  
Hidroizolacijski sustav Schlüter-KERDI ili tradicionalna hidroizolacija.
- ④ **Schlüter®-TROBA-PLUS 8G**  
Folija za odvodnju koja podnosi velika opterećenja. Voda ulazi kroz otvorene fuge samonosive završne obloge, a potom se odvodi. Važno je jamčiti slobodno otjecanje vode.
- ⑤ **Schlüter®-TROBA-STELZ-DR**  
Prstenovi za punjenje cementnim ljepljivom.
- ⑥ **Završna obloga**  
Prirodni kamen, cementne ili keramičke ploče.



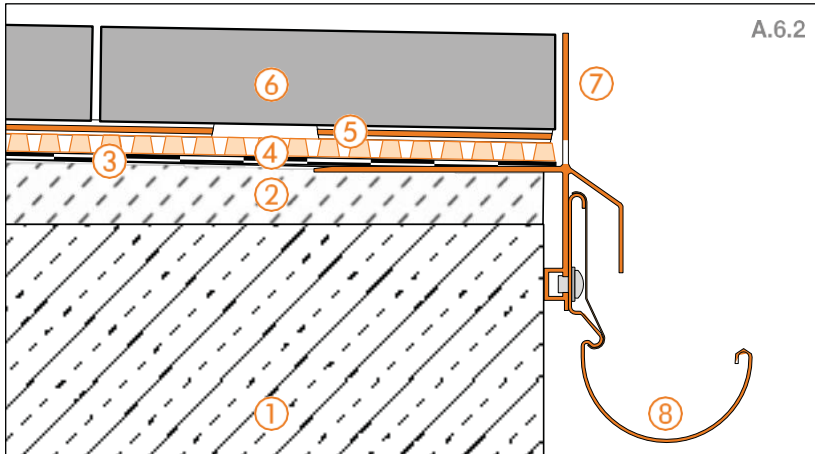
**i**

Ako je potrebno, moguće je postaviti dodatni Schlüter-TROBA-STELZ-DR ispod središta ploče kao „petu nožicu“. Slijedite upute proizvođača obloge.



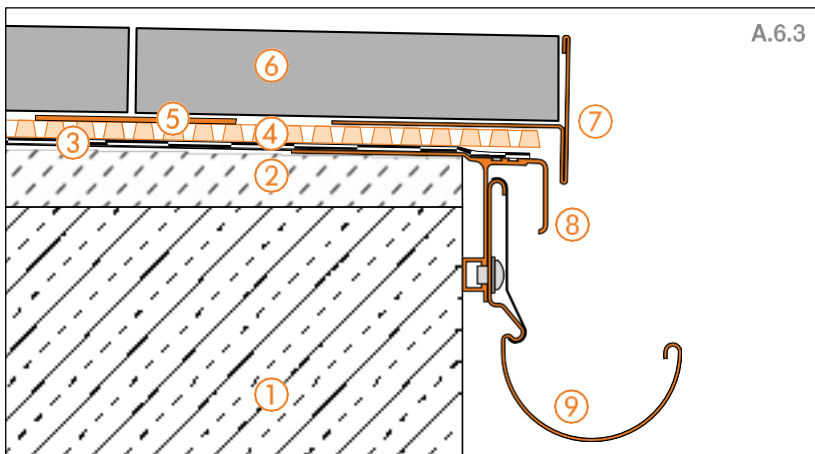


Rub - prikaz 1



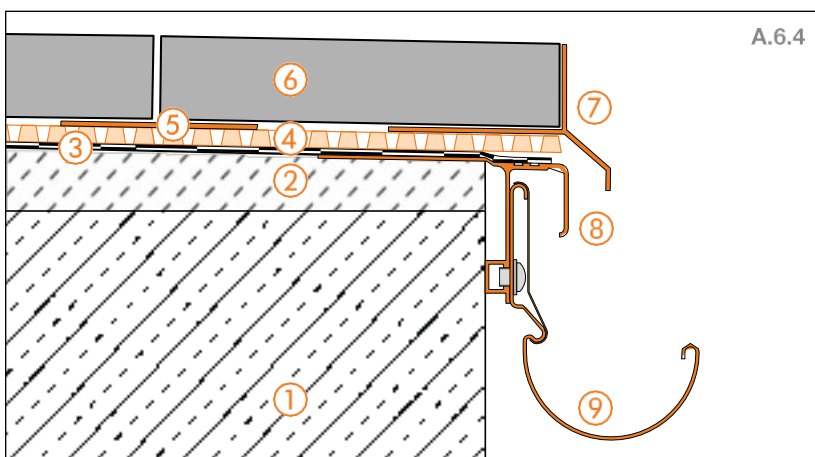
- ① Podloga
- ② Kosi estrih (1.5% -2%)
- ③ Hidroizolacija
- ④ Schlüter®-TROBA-PLUS 8G
- ⑤ Schlüter®-TROBA-STELZ-DR
- ⑥ Završna obloga
- ⑦ Schlüter®-BARA-RKLT  
Odvodne otvore održavajte slobodnim!
- ⑧ Schlüter®-BARIN

Rub - prikaz 2



- ① Podloga
- ② Kosi estrih (1.5% -2%)
- ③ Hidroizolacija
- ④ Schlüter®-TROBA-PLUS 8G
- ⑤ Schlüter®-TROBA-STELZ-DR
- ⑥ Završna obloga
- ⑦ Schlüter®-BARA-RT  
Držite profil na udaljenosti od prednje strane platoa kako biste osigurali dovoljno prostora za odvodnju.
- ⑧ Schlüter®-BARA-RTK
- ⑨ Schlüter®-BARIN

Rub - prikaz 3

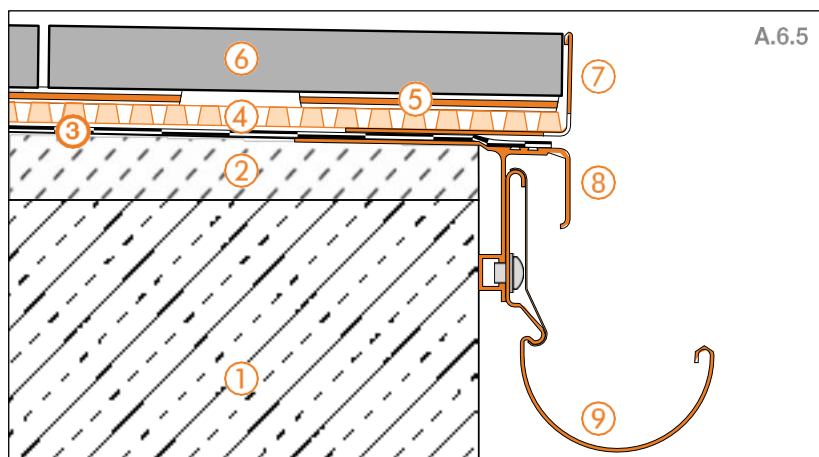


- ① Podloga
- ② Kosi estrih (1.5% -2%)
- ③ Hidroizolacija
- ④ Schlüter®-TROBA-PLUS 8G
- ⑤ Schlüter®-TROBA-STELZ-DR
- ⑥ Završna obloga
- ⑦ Schlüter®-BARA-RK  
Držite profil na udaljenosti od prednje strane platoa kako biste osigurali dovoljno prostora za odvodnju.
- ⑧ Schlüter®-BARA-RTK
- ⑨ Schlüter®-BARIN



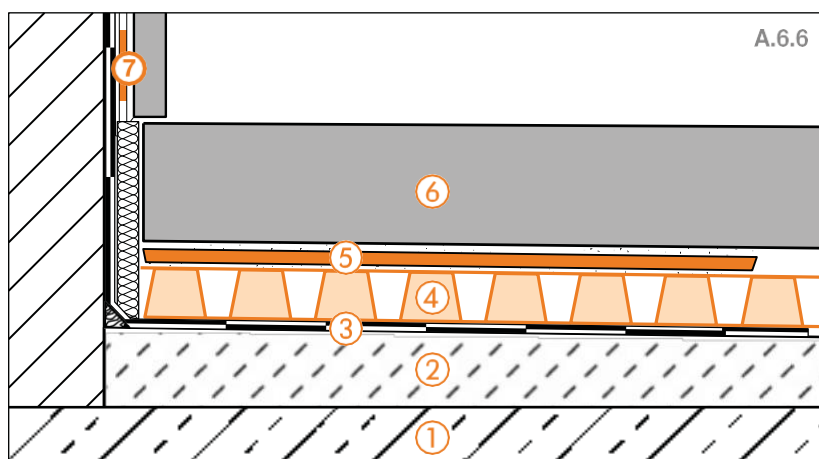


## Rub - prikaz 4



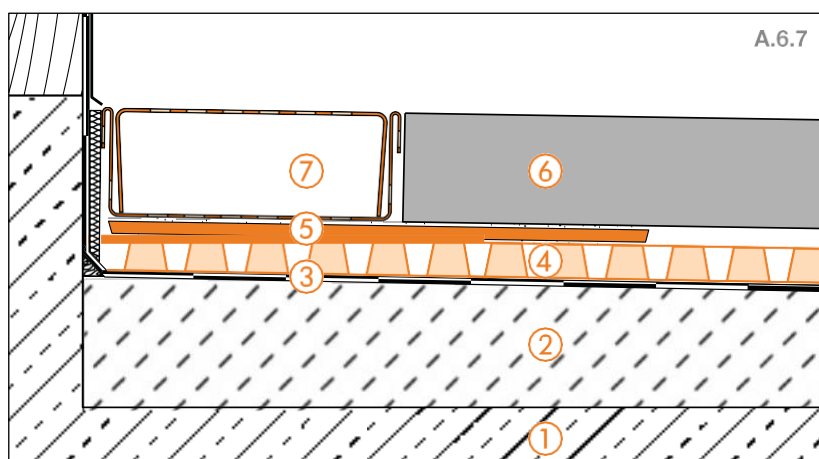
- ① Podloga
- ② Kosi estrih (1.5% -2%)
- ③ Hidroizolacija
- ④ Schlüter®-TROBA-PLUS 8G
- ⑤ Schlüter®-TROBA-STELZ-DR
- ⑥ Završna obloga
- ⑦ Schlüter®-BARA-RWL  
Odvodne otvore održavajte slobodnima!
- ⑧ Schlüter®-BARA-RTK
- ⑨ Schlüter®-BARIN

## Spajanje poda/zida



- ① Podloga
- ② Kosi estrih (1.5% -2%)
- ③ Hidroizolacija
- ④ Schlüter®-TROBA-PLUS 8G
- ⑤ Schlüter®-TROBA-STELZ-DR
- ⑥ Završna obloga
- ⑦ Schlüter®-KERDI

## Spajanje na prozorska vrata



- ① Podloga
- ② Kosi estrih (1.5% -2%)
- ③ Hidroizolacija
- ④ Schlüter®-TROBA-PLUS 8G
- ⑤ Schlüter®-TROBA-STELZ-DR
- ⑥ Završna obloga
- ⑦ Schlüter®-TROBA-LINE-TL



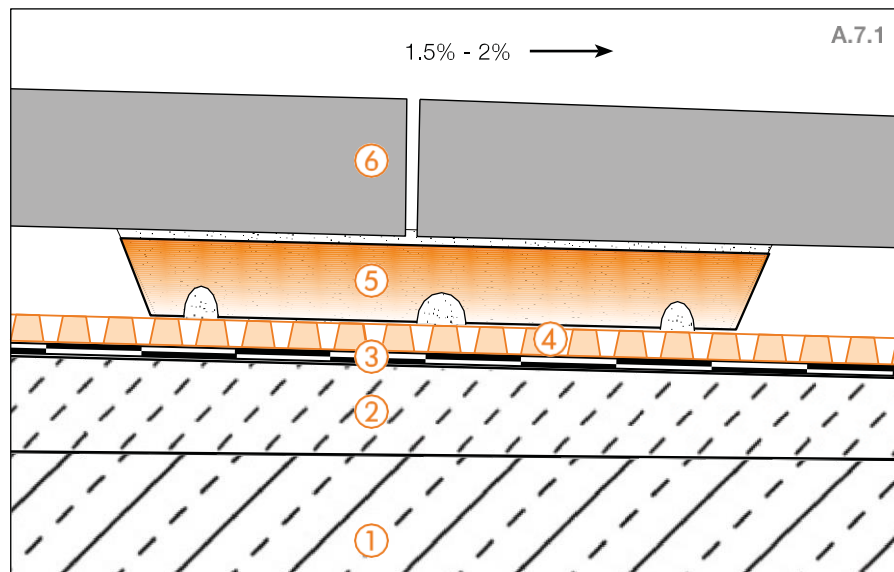
Za dodatne informacije pogledajte stranice 29 i 30.





## A.7 Podignuto postavljanje na točke morta

### Postavljanje s prstenovima Schlüter®-TROBA-STELZ-MR



#### ① Podloga

#### ② Kosi estrih

Podloga mora imati odgovarajući nagib (1,5 % - 2 %) kako bi se omogućila odgovarajuća odvodnja.

#### ③ Hidroizolacija

Hidroizolacijski sustav Schlüter-KERDI ili tradicionalna hidroizolacija.

#### ④ Schlüter®-TROBA-PLUS 8G

Folija za odvodnju i zaštitu koja podnosi vrlo velika opterećenja. Voda ulazi kroz otvorene fuge samonosive završne obloge, a potom se odvodi. Važno je jamčiti slobodno otjecanje vode.

#### ⑤ Schlüter®-TROBA-STELZ-MR

Jednokratni plastični prstenovi koji se mogu preklapati, a koje je potrebno popuniti cementnim mortom, što olakšava postavljanje velikih ploča na balkone i terase.

#### ⑥ Završna obloga

Prirodni kamen, cementne ili keramičke ploče.

Schlüter-TROBA-STELZ-MR plastični su prstenovi postavljeni izravno na foliju za odvodnju i zaštitu TROBA-PLUS 8G, a služe za podignuto postavljanje samonosivih ploča. Njihova visina iznosi 25 mm, mogu se preklapati, a također se postavljaju na spojevima ploča te ostaju u svom položaju nakon što se napune svježim mortom (po mogućnosti drenažnim mortom). Prije stvrdnjavanja morta ovaj sustav

omogućuje jednostavno poravnavanje pojedinih ploča, čak i u slučaju nehomogenih debljina. Folija TROBA-PLUS 8G omogućuje brzu odvodnju vode koja prodire kroz otvorene fuge, a djeluje i kao mehanička zaštita hidroizolacije koja se nalazi ispod. Umetanje folije TROBA-PLUS također je preporučljivo u slučaju polaganja drugih vrsta nosača za završnu oblogu (primjerice Schlüter-TROBA-LEVEL).



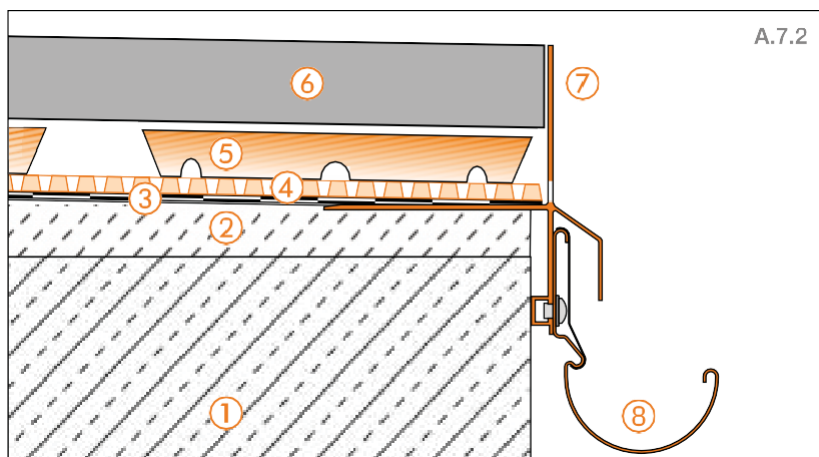
#### i

Ako je potrebno, moguće je postaviti dodatni Schlüter-TROBA-STELZ-MR ispod središta ploče kao „petu nožicu“. Također slijedite upute proizvođača obloge.



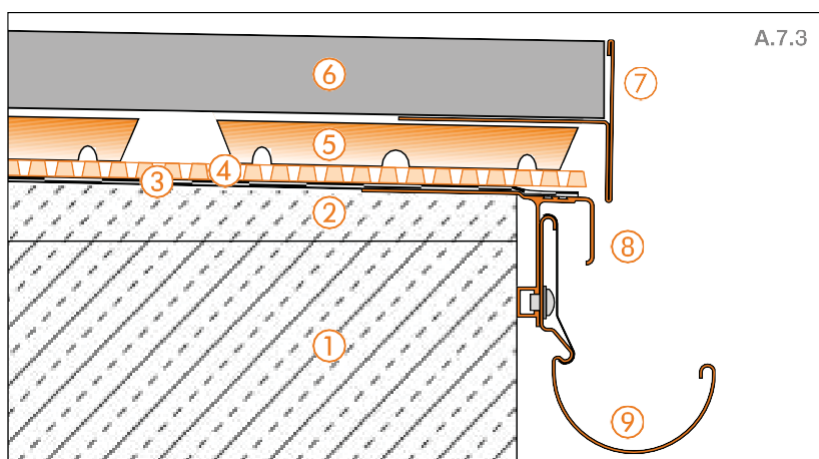


Rub - prikaz 1



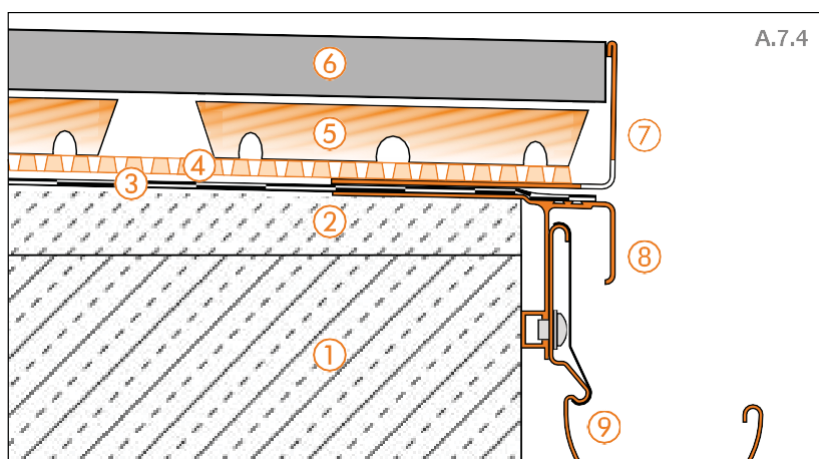
- ① Podloga
- ② Kosi estrih (1.5% -2%)
- ③ Hidroizolacija
- ④ Schlüter®-TROBA-PLUS 8G
- ⑤ Schlüter®-TROBA-STELZ-MR
- ⑥ Završna obloga
- ⑦ Schlüter®-BARA-RKLT  
Odvodne otvore održavajte slobodnimal
- ⑧ Schlüter®-BARIN

Rub - prikaz 2



- ① Podloga
- ② Kosi estrih (1.5% -2%)
- ③ Hidroizolacija
- ④ Schlüter®-TROBA-PLUS 8G
- ⑤ Schlüter®-TROBA-STELZ-MR
- ⑥ Završna obloga
- ⑦ Schlüter®-BARA-RT  
Držite profil na udaljenosti od prednje strane platoa kako biste osigurali dovoljno prostora za odvodnju.
- ⑧ Schlüter®-BARA-RTK
- ⑨ Schlüter®-BARIN

Rub - prikaz 3

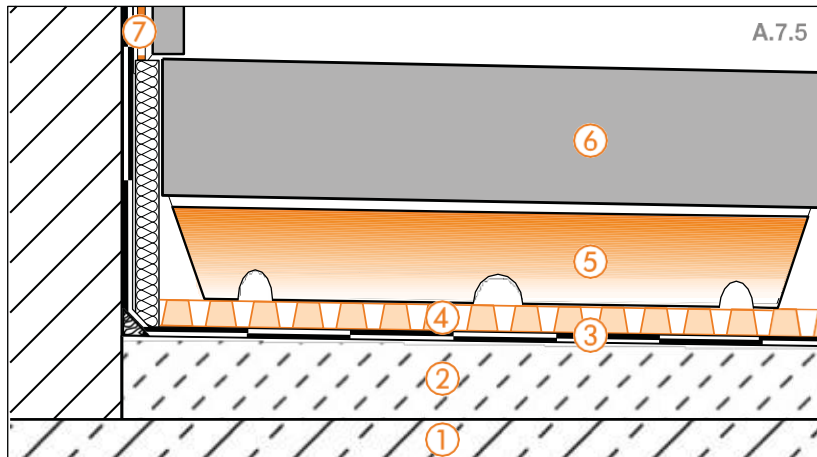


- ① Podloga
- ② Kosi estrih (1.5% -2%)
- ③ Hidroizolacija
- ④ Schlüter®-TROBA-PLUS 8G
- ⑤ Schlüter®-TROBA-STELZ-MR
- ⑥ Završna obloga
- ⑦ Schlüter®-BARA-RWL  
Odvodne otvore održavajte slobodnimal
- ⑧ Schlüter®-BARA-RTK
- ⑨ Schlüter®-BARIN



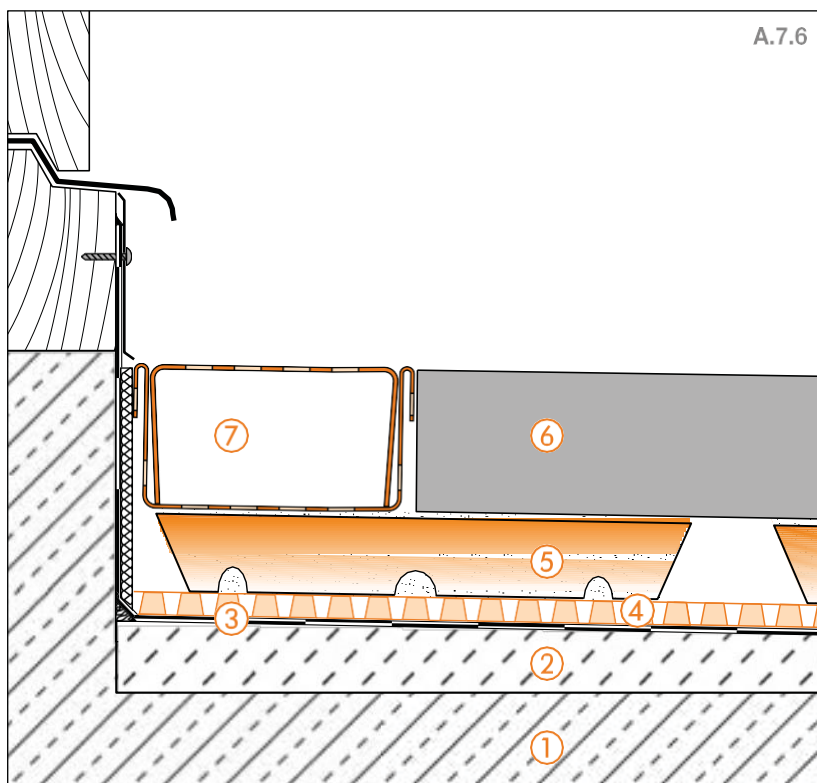


## Spajanje poda/zida



- ① Podloga
- ② Kosi estrih (1.5% -2%)
- ③ Hidroizolacija
- ④ Schlüter®-TROBA-PLUS 8G
- ⑤ Schlüter®-TROBA-STELZ-MR
- ⑥ Završna obloga
- ⑦ Schlüter®-KERDI

## Spajanje na prozorska vrata



- ① Podloga
- ② Kosi estrih (1.5% -2%)
- ③ Hidroizolacija
- ④ Schlüter®-TROBA-PLUS 8G
- ⑤ Schlüter®-TROBA-STELZ-MR
- ⑥ Završna obloga
- ⑦ Schlüter®-TROBA-LINE-TL

i

Za dodatne informacije pogledajte stranice 29 i 30.

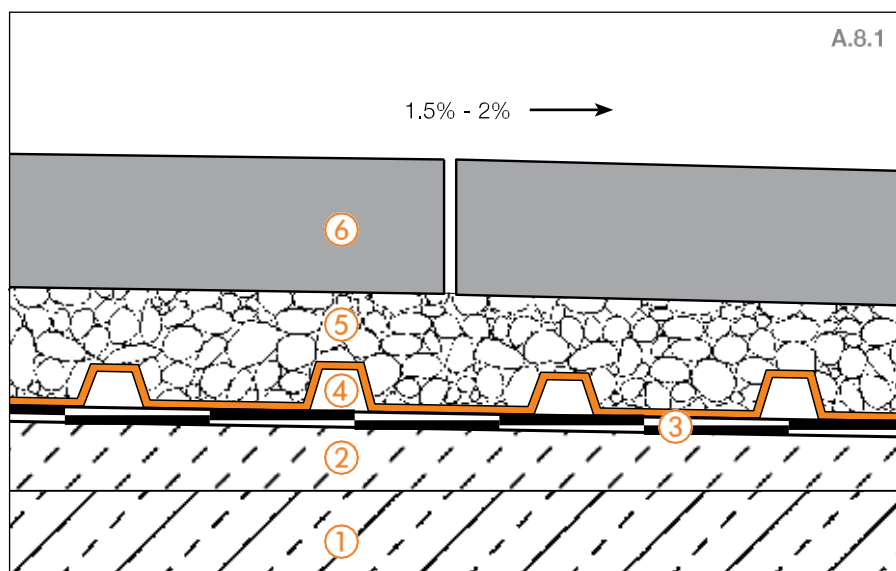






## A.8 Ravno polaganje na podlogu od šljunka ili drobljenog kamena

### Plivajuća ugradnja na Schlüter®-TROBA



Kod ove vrste plivajuće ugradnje odvodna folija Schlüter-TROBA ima funkciju zaštite i odvajanja iznad hidroizolacijskog sloja. Štiti brtveni sloj od eventualnih oštećenja nastalih izravnim kontaktom sa šljunkom ili drobljenim kamenom. (Preporučljivo je napraviti podloge od šljunka debljine > 30 mm, i to s pomoću šljunka s veličinom zrna > 4 mm). Posebna trapezoidna struktura folije jamči homogeniju raspodjelu opterećenja prema strukturi koja

se nalazi ispod. Time se izbjegava izravan utjecaj točkastih opterećenja na hidroizolaciju koja se nalazi ispod. Schlüter TROBA značajno smanjuje rizik od ustajale vode neugodnog mirisa u šljunku ili drobljenom kamenu i na samoj oblozi. To stvara nepovoljno okruženje za nakupljanje korova i insekata, a stratigrafija se štiti od oštećenja u slučaju zaleđenja.

#### ① Podloga

#### ② Kosi estrih

Podloga mora imati odgovarajući nagib (1,5 % - 2 %) kako bi se omogućila odgovarajuća odvodnja.

#### ③ Hidroizolacija

Hidroizolacijski sustav Schlüter-KERDI ili tradicionalna hidroizolacija.

#### ④ Schlüter®-TROBA

Folija za odvodnju i zaštitu koja se postavlja preko hidroizolacijskog sloja i ispod odgovarajućeg sloja šljunka / drobljenog kamena. Folija se sastoji od povišenog polietilenskog sloja s velikom mehaničkom otpornošću i također ima otvore prema odvodnim kanalima. Važno je jamčiti slobodno otjecanje vode.

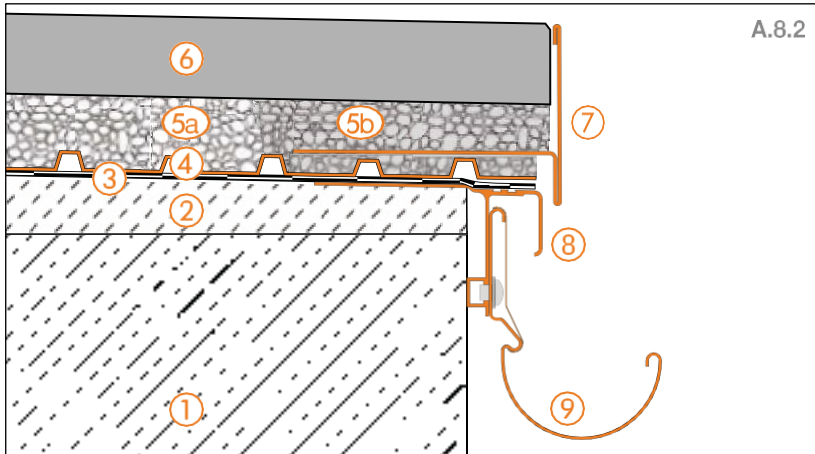
#### ⑤ Šljunak ili drobljeni kamen

#### ⑥ Završna obloga

Prirodni kamen, cementne ili keramičke ploče.



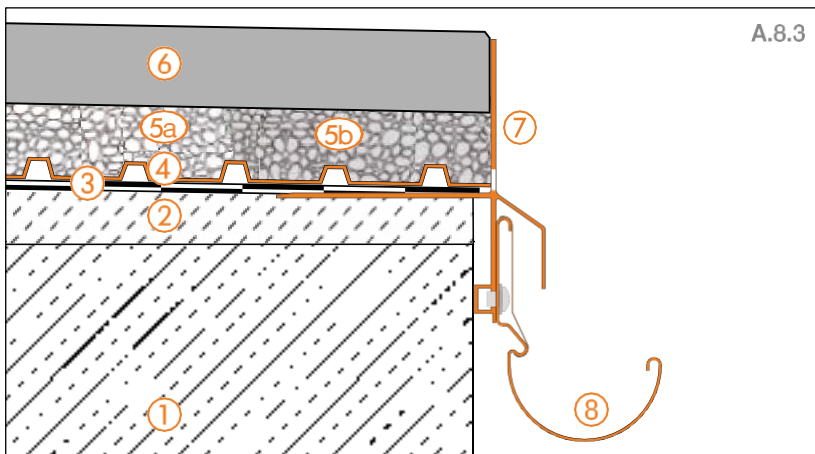
Rub - prikaz 1



A.8.2

- ① Podloga
- ② Kosi estrih (1.5% -2%)
- ③ Hidroizolacija
- ④ Schlüter®-TROBA
- ⑤a Šljunak ili drobljeni kamen
- ⑤b Rubnjak šljunka ili drobljenog kamena  
Povezan mješavinom cementa i šljunka duž perimetra.
- ⑥ Završna obloga
- ⑦ Schlüter®-BARA-RT  
Važno je osigurati prostor za odvodnju.
- ⑧ Schlüter®-BARA-RTK
- ⑨ Schlüter®-BARIN

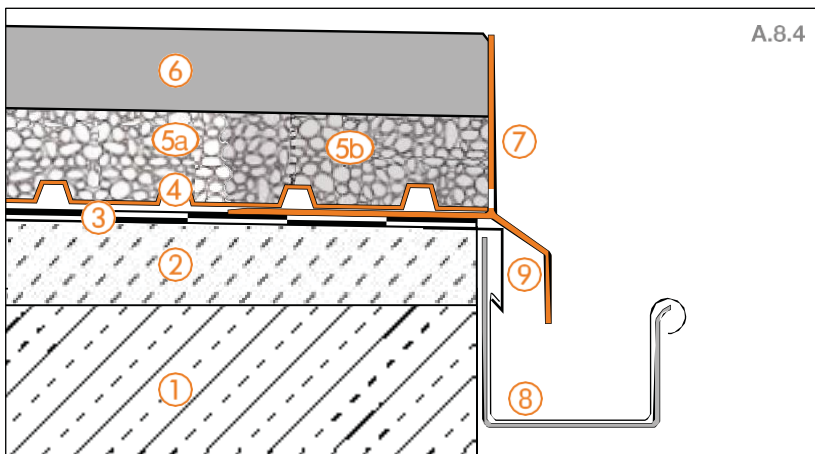
Rub - prikaz 2



A.8.3

- ① Podloga
- ② Kosi estrih (1.5% -2%).
- ③ Hidroizolacija
- ④ Schlüter®-TROBA
- ⑤a Šljunak ili drobljeni kamen
- ⑤b Rubnjak šljunka ili drobljenog kamena  
Povezan mješavinom cementa i šljunka duž perimetra.
- ⑥ Završna obloga
- ⑦ Schlüter®-BARA-RKLT  
Odvodne otvore održavajte slobodnima!
- ⑧ Schlüter®-BARIN

Rub - prikaz 3



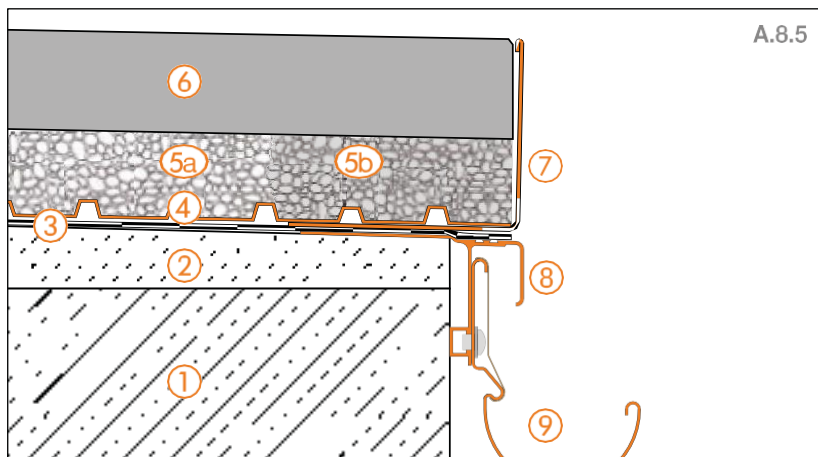
A.8.4

- ① Podloga
- ② Kosi estrih (1.5% -2%).
- ③ Hidroizolacija
- ④ Schlüter®-TROBA
- ⑤a Šljunak ili drobljeni kamen
- ⑤b Rubnjak šljunka ili drobljenog kamena  
Povezan mješavinom cementa i šljunka duž perimetra.
- ⑥ Završna obloga
- ⑦ Schlüter®-BARA-RKL  
Odvodne otvore održavajte slobodnima!
- ⑧ Sustav oluka
- ⑨ Žljeb za vodu



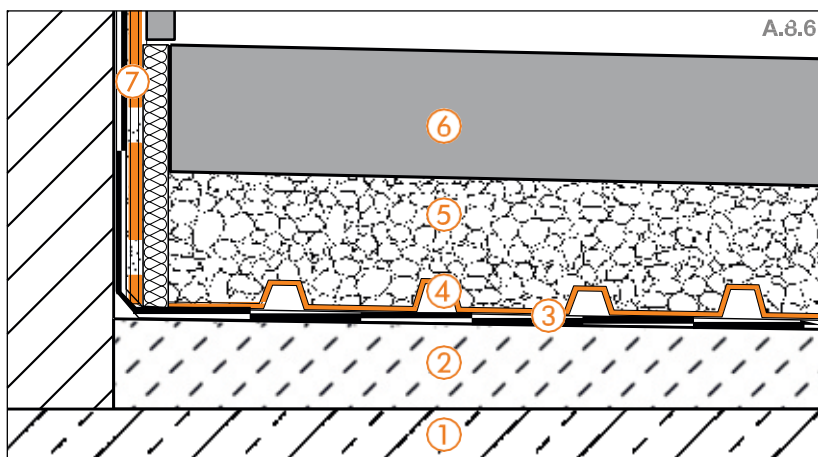


Rub - prikaz 4



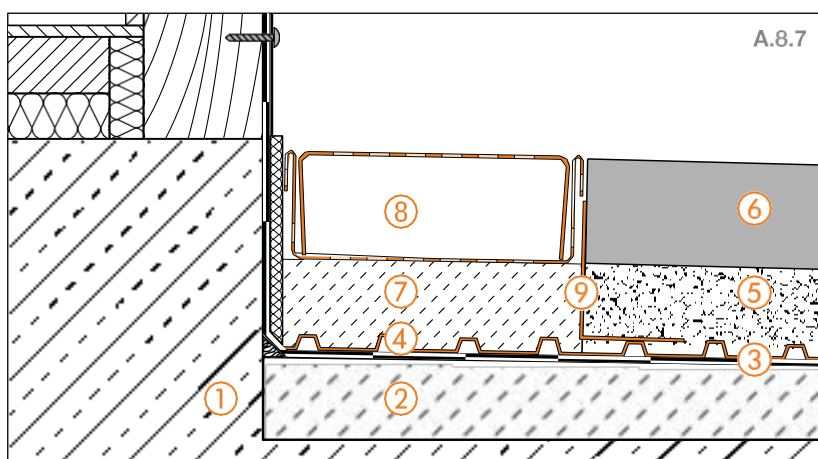
- ① Podloga
- ② Kosi estrih (1.5% -2%)
- ③ Hidroizolacija
- ④ Schlüter®-TROBA
- ⑤a Šljunak ili drobljeni kamen
- ⑤b Rubnjak šljunka ili drobljenog kamena Povezan mješavinom cementa ili šljunka duž perimetra.
- ⑥ Završna obloga
- ⑦ Schlüter®-BARA-RWL Odvodne otvore održavajte slobodnima!
- ⑧ Schlüter®-BARA-RTK
- ⑨ Schlüter®-BARIN

Spajanje poda/zida



- ① Podloga
- ② Kosi estrih (1.5% -2%)
- ③ Hidroizolacija
- ④ Schlüter®-TROBA
- ⑤ Šljunak ili drobljeni kamen
- ⑥ Završna obloga
- ⑦ Schlüter®-KERDI

Spajanje na prozorska vrata



- ① Podloga
- ② Kosi estrih (1.5% -2%)
- ③ Hidroizolacija
- ④ Schlüter®-TROBA
- ⑤ Šljunak ili drobljeni kamen
- ⑥ Završna obloga
- ⑦ Sloj za poravnavanje
- ⑧ Schlüter®-TROBA-LINE-TL
- ⑨ Schlüter®-TROBA-LINE-TLK-E Profil za organičavanje šljunka.



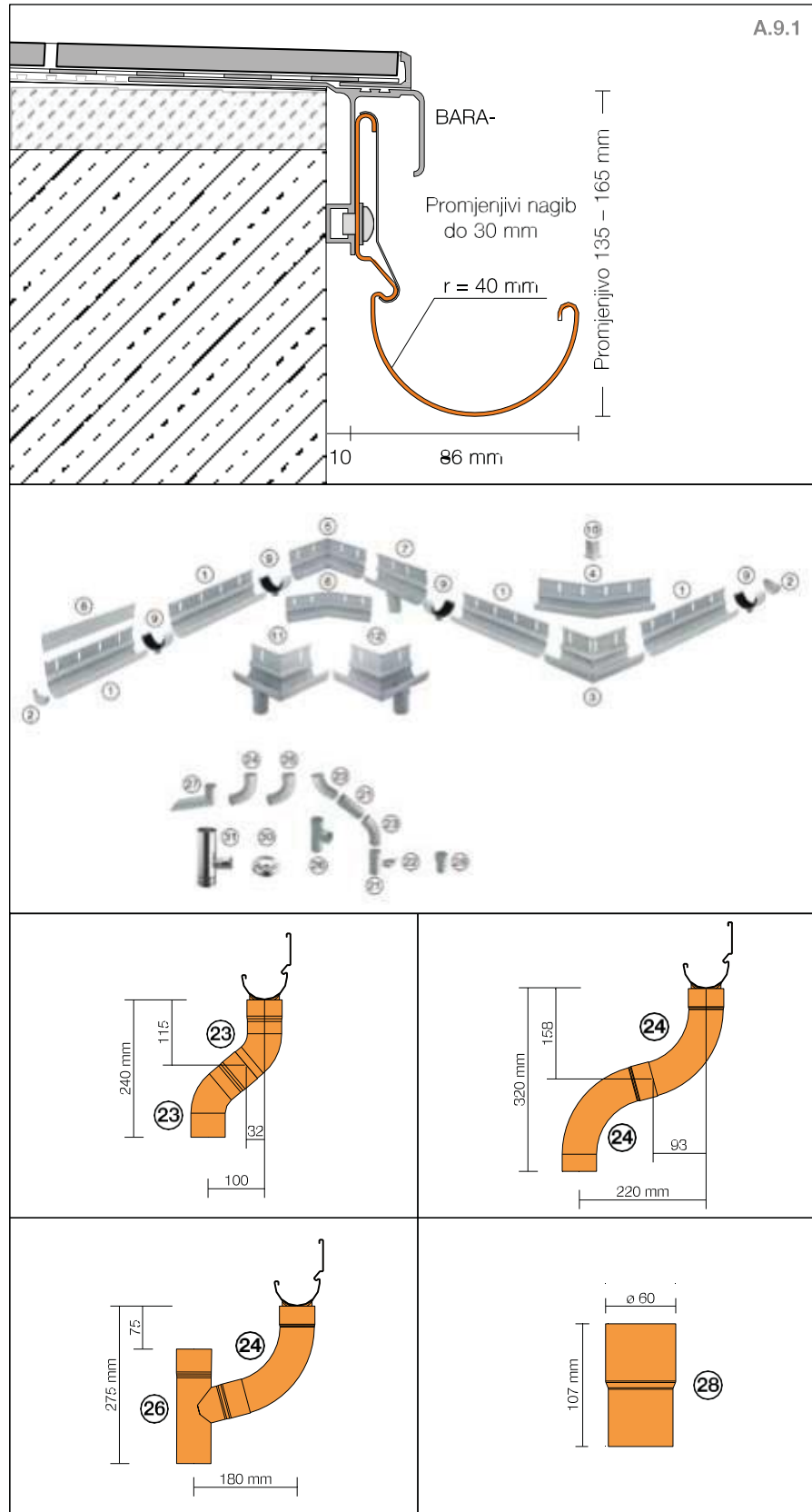
Za dodatne informacije pogledajte stranice 29 i 30.





## A.9 Ostali podaci

### Sustav streha 1



Schlüter-BARIN-SR je sustav aluminijskih oluka u boji za balkone i terase, a koji je moguće pričvrstiti na profile Schlüter-BARA.

Sustav oluka BARIN jednostavan je za ugradnju i ne zahtijeva održavanje.

### Sustav oluka Schlüter®-BARIN

- ① Oluk 2,50 m
- ② Čep za zatvaranje
- ③ Vanjski kut - 90°
- ④ Vanjski kut - 135°
- ⑤ Unutarnji kut - 90°
- ⑥ Unutarnji kut - 135°
- ⑦ Streha od 20 cm sa podlogom
- ⑧ Pokrovni profil
- ⑨ Konektor
- ⑩ Pokrovni profil kuta
- ⑪ Lijevi vanjski kut
- ⑫ Desni vanjski kut

### Sustav za oborinsku vodu Schlüter®-BARIN

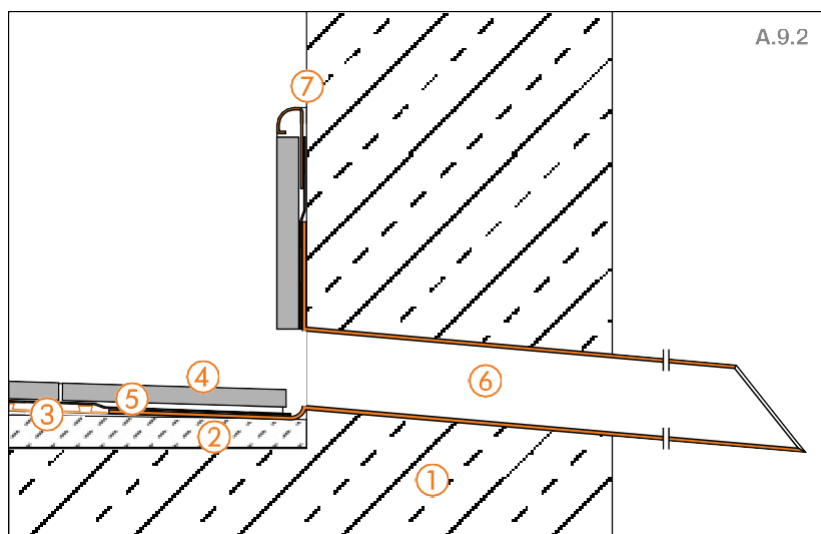
- ⑲ Odvodna cijev Ø 60 mm
- ⑳ Set objumnica za cijevi
- ㉑ Koljeno 40°
- ㉒ Koljeno 72°
- ㉓ Koljeno 85°
- ㉔ T cijev 72°
- ㉕ Odvodna cijev
- ㉖ Nastavak
- ㉗ Poklopac Ø 60 mm
- ㉘ T cijev od cinka/bakra







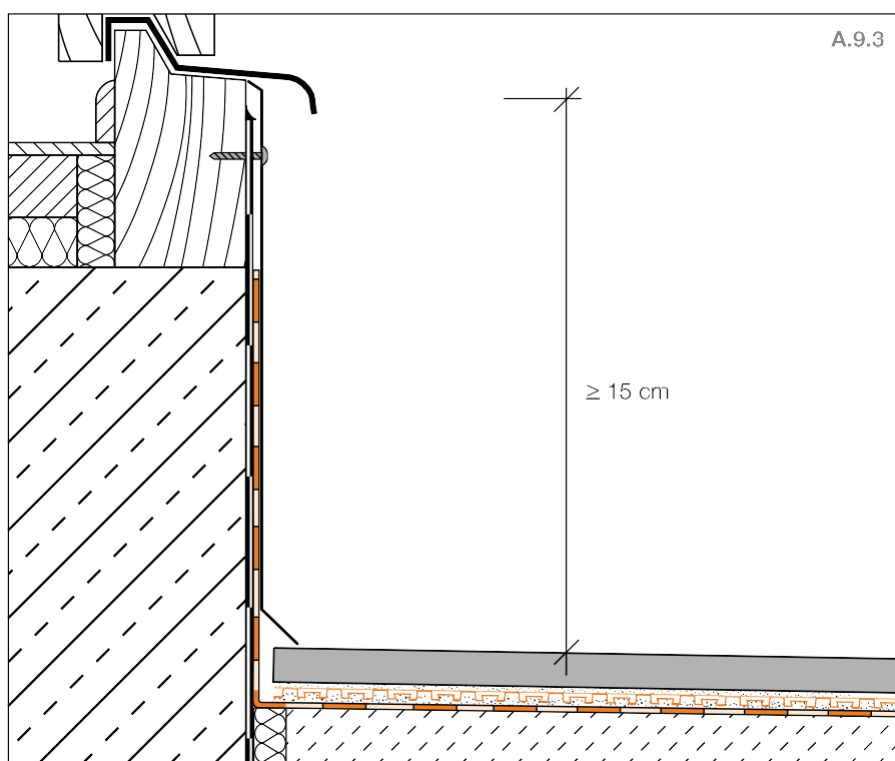
## Sustav oluka 2



Schlüter-KERDI-DRAIN-SP-E slobodni je odvod od nehrđajućeg čelika za otjecanje kišnice s balkona i terasa obrubljenih kamenim zidovima. U slučaju balkona može poslužiti i kao glavni odvod ako je postavljen u razini s podnom oblogom.

- ① Podloga
- ② Kosi estrih (1.5% -2%)
- ③ Schlüter®-DITRA 25
- ④ Završna obloga
- ⑤ Schlüter®-KERDI-KEBA
- ⑥ Schlüter®-KERDI-DRAIN-SP-E
- ⑦ Schlüter®-RONDEC ili Schlüter®-JOLLY

## Spajanje na prozorska vrata

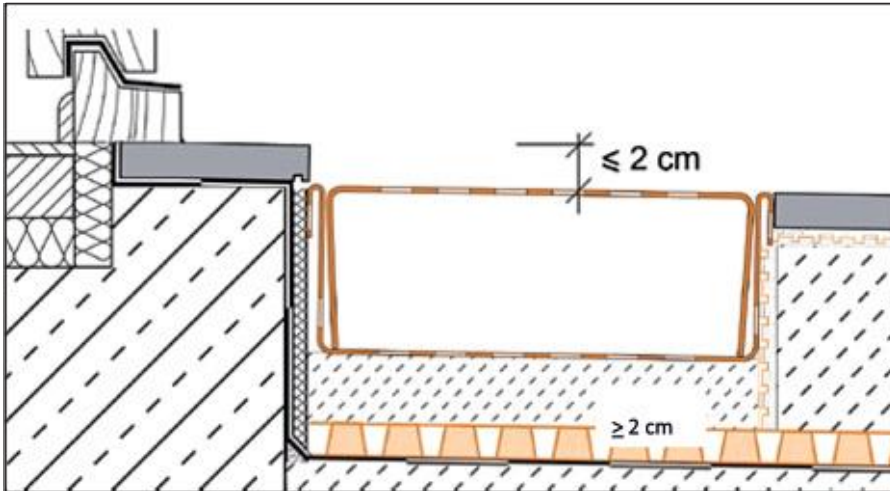


„Dobra praksa“ znači da vertikalni preklap mora premašivati površinu za hodanje ovisno o vrsti postavljanja (u slučaju zalijepljenih podnih obloga najmanji preklap iznosi 15 cm od površine za hodanje).

Čak i u prisutnosti vrata potrebno je zajamčiti cjelovitost vertikalnog preklopa hidroizolacije. U tom slučaju hidroizolacija mora biti cjelovita ispod praga.



### Odvodnja / spajanje na prozorska vrata

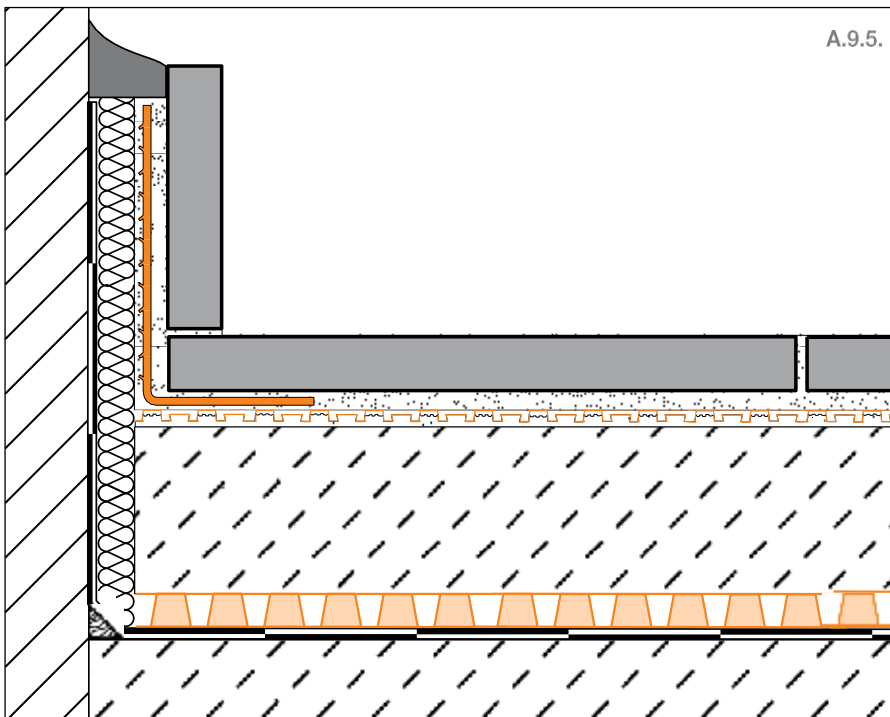


Schlüter-TROBA-LINE-TL odvodni je kanal od nehrđajućeg čelika za balkone i terase koji se upotrebljava za izbjegavanje zadržavanja vode kod pragova.

Upotreba proizvoda Schlüter-TROBA-LINE-TL ispod pristupnih vrata balkona i terasa omogućuje smanjivanje visine hidroizoliranog praga na samo 2 cm, čime se postiže lakši pristup bez arhitektonskih prepreka.

Potrebno je osigurati cjelovitost brtvenog elementa ispod praga kako je navedeno u normama i kodeksima prakse.

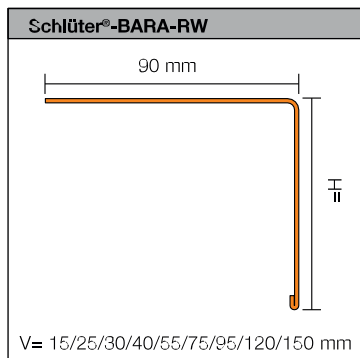
### Letvica



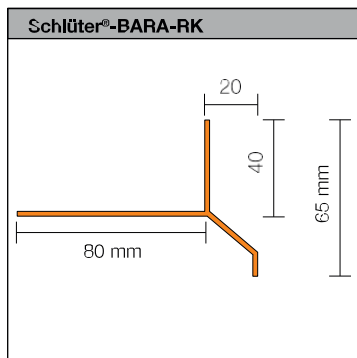
Schlüter-BARA-ESOT potporni je profil od nehrđajućeg čelika za ugradnju letvice. Nosač se montira kad nije moguće letvicu zalijepiti izravno na podlogu, primjerice u prisustvu preklopa s bitumenskom oblogom.



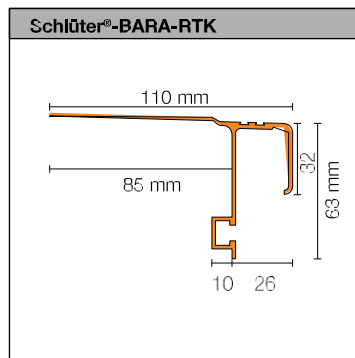
## Presjek profila



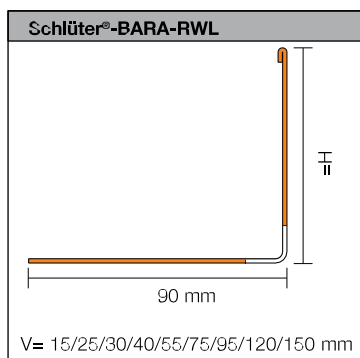
Tehnički list 5.3



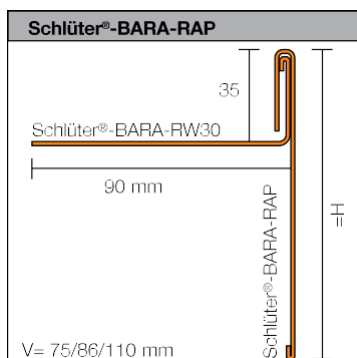
Tehnički list 5.4



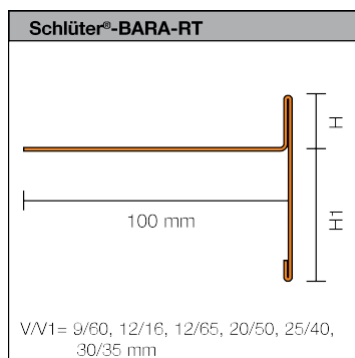
Tehnički list 5.9



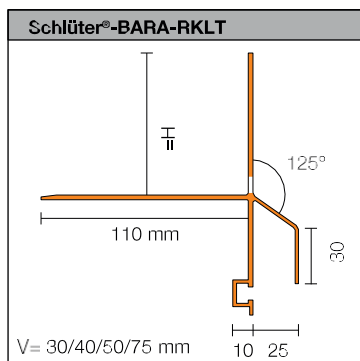
Tehnički list 5.15



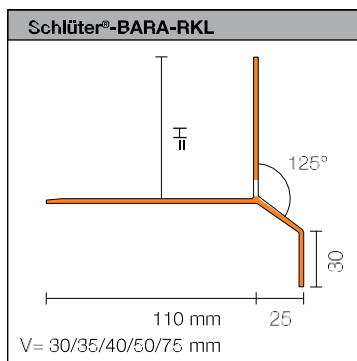
Tehnički list 5.17



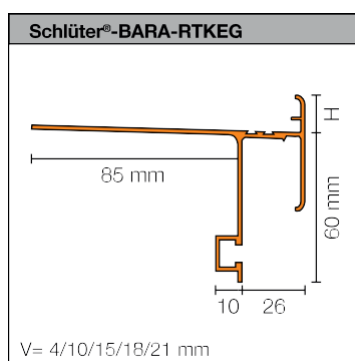
Tehnički list 5.19



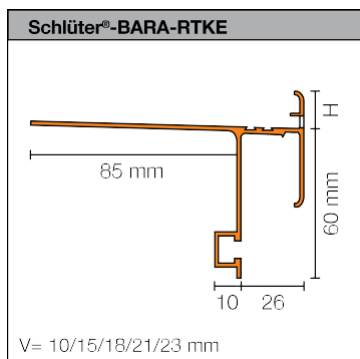
Tehnički list 5.20



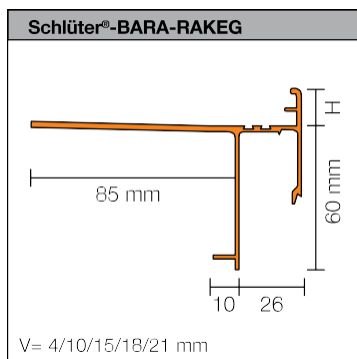
Tehnički list 5.20



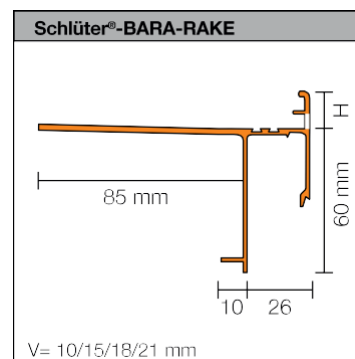
Tehnički list 5.21



Tehnički list 5.21

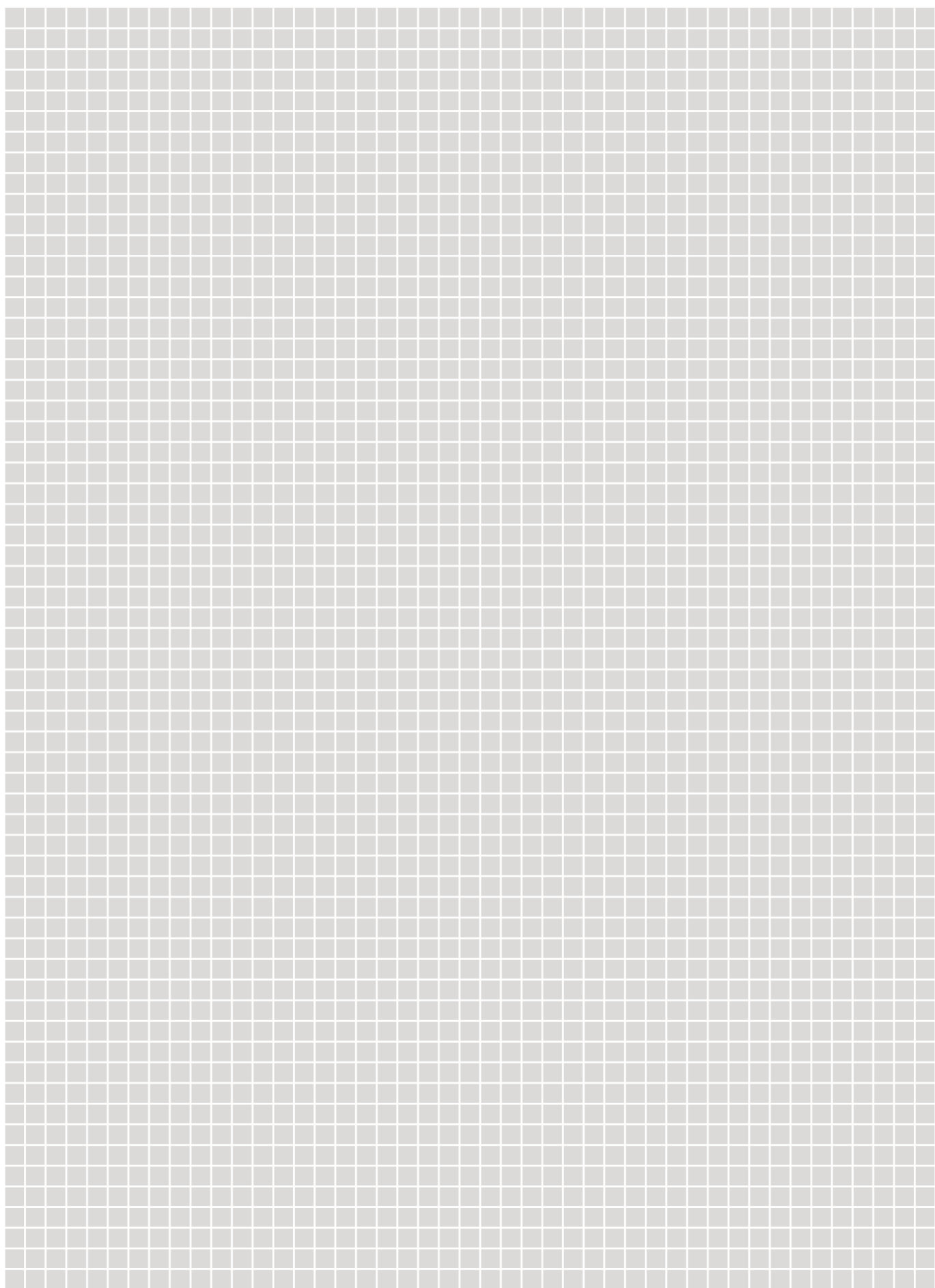


Tehnički list 5.22

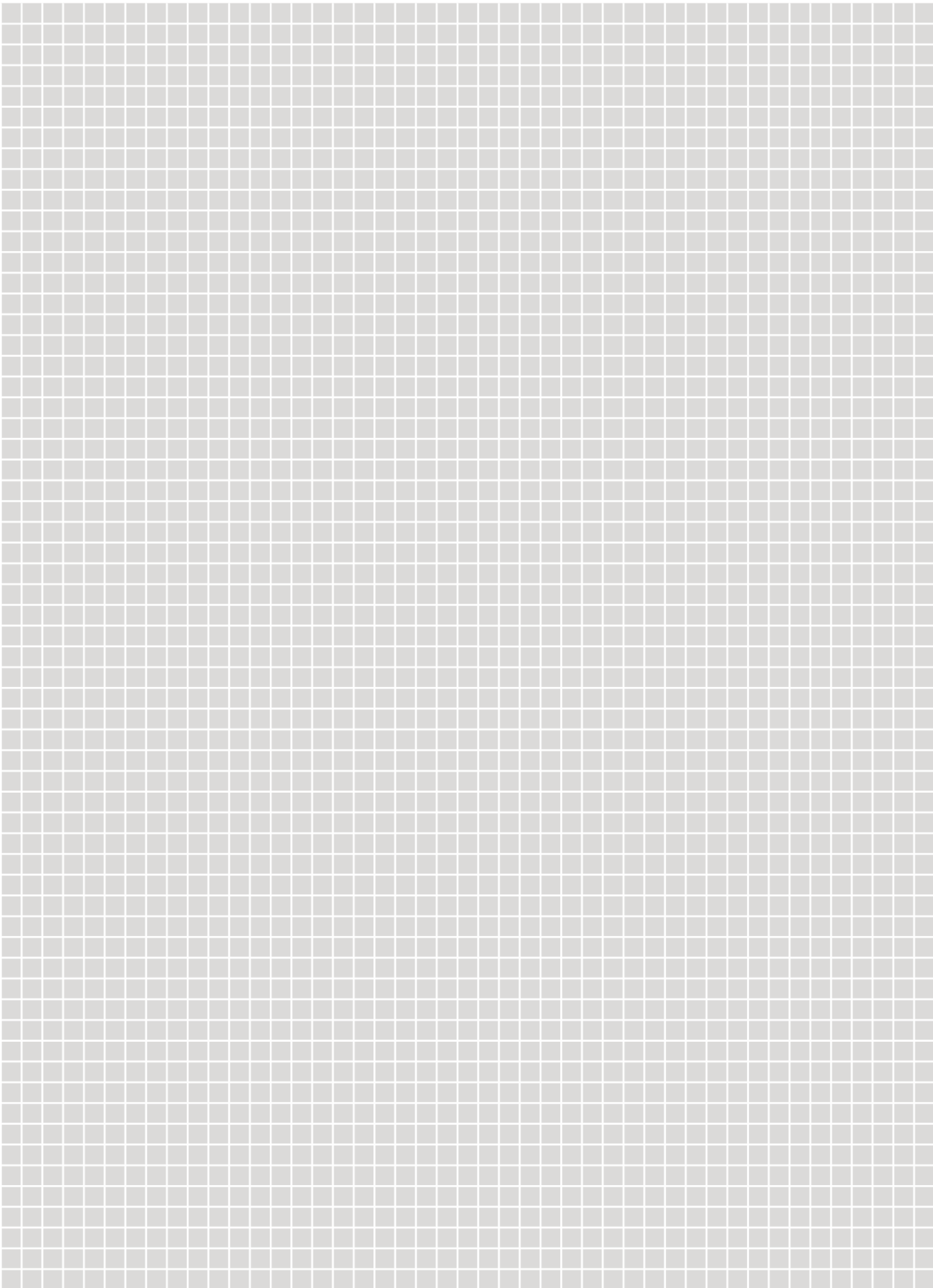


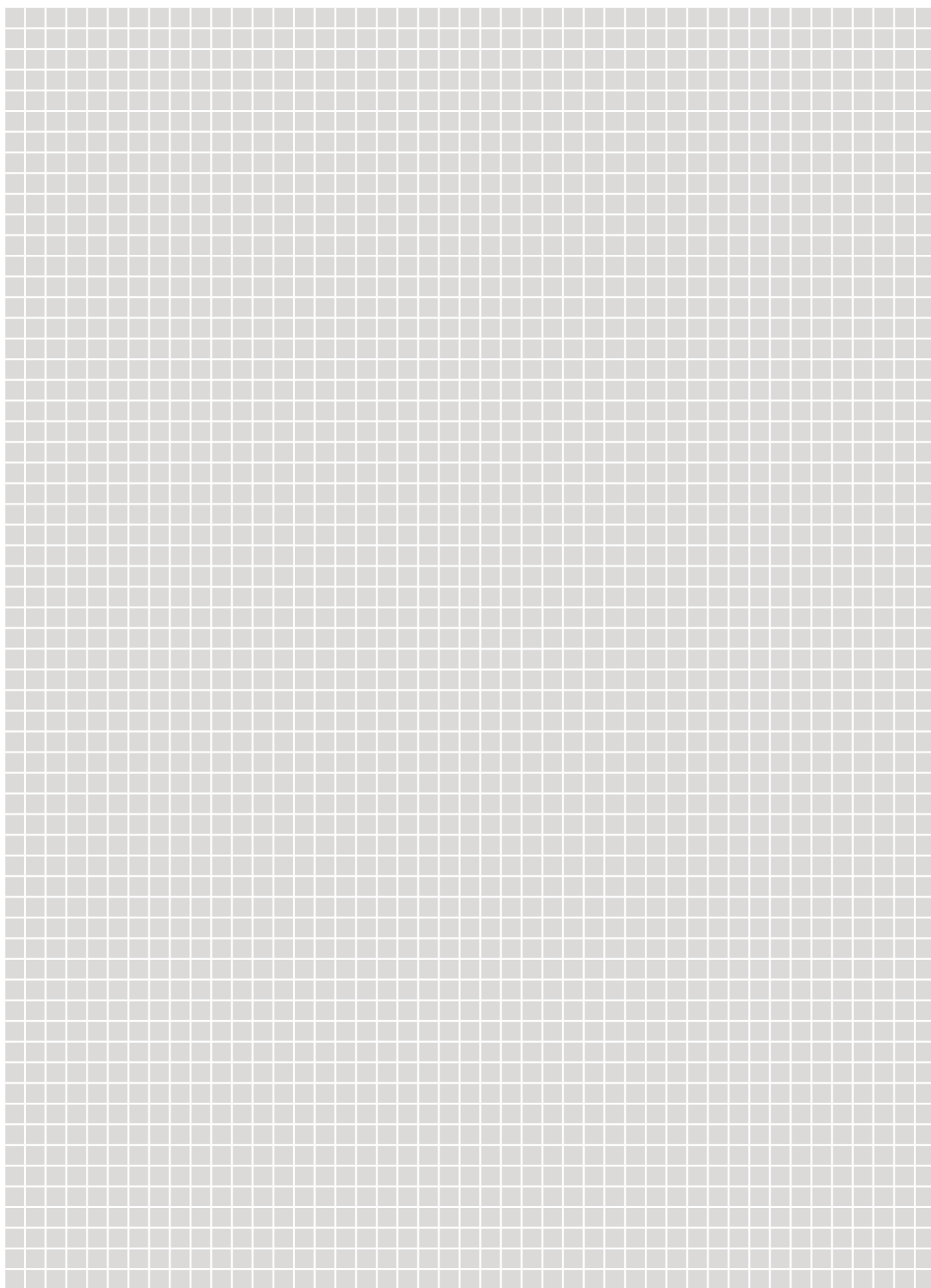
Tehnički list 5.22

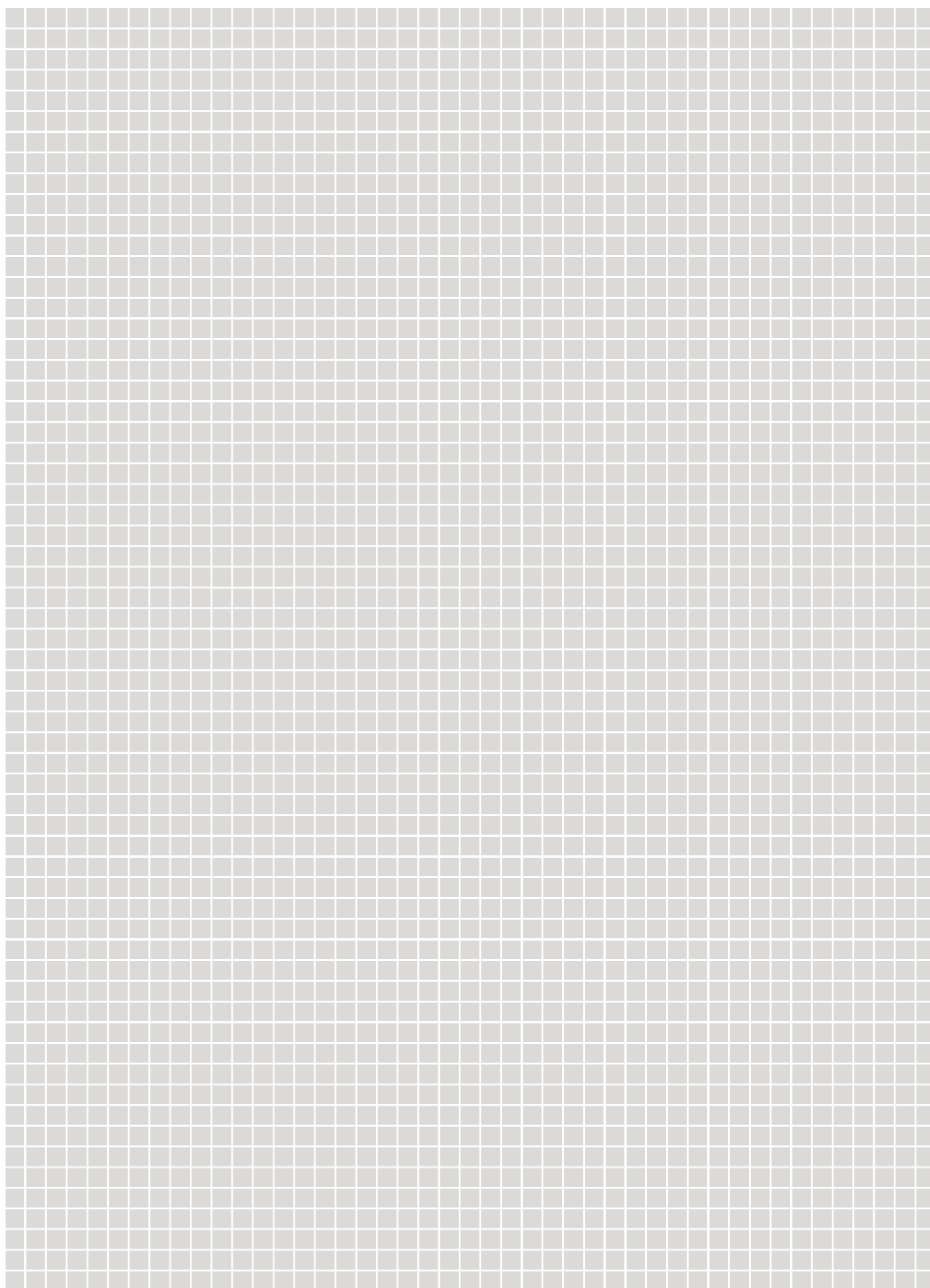














i

## Kako saznati više?

Željeli biste saznati više? Najbrži način da to učinite je online.  
Na našoj web-stranici [www.schlueter-systems.com](http://www.schlueter-systems.com) dostupne su vam dodatne informacije.



Ovlašteni distributer:



I N O V A T I V N I   S U S T A V I

**Schlüter-Systems KG** · Schmölestraße 7 · D-58640 Iserlohn  
Tel. +49 2371 971-261 · Faks: +49 2371 971-112 · [info@schlueter.de](mailto:info@schlueter.de) · [www.schlueter-systems.com](http://www.schlueter-systems.com)

**Schlüter-Systems Italia S.r.l.** Via Bucciardi n. 31/33 · I-41042 Fiorano Modenese (Mo)  
Tel. +39 0536 914511 · Faks +39 0536 911156 · [info@schlueter.it](mailto:info@schlueter.it) · [www.schlueter.it](http://www.schlueter.it)