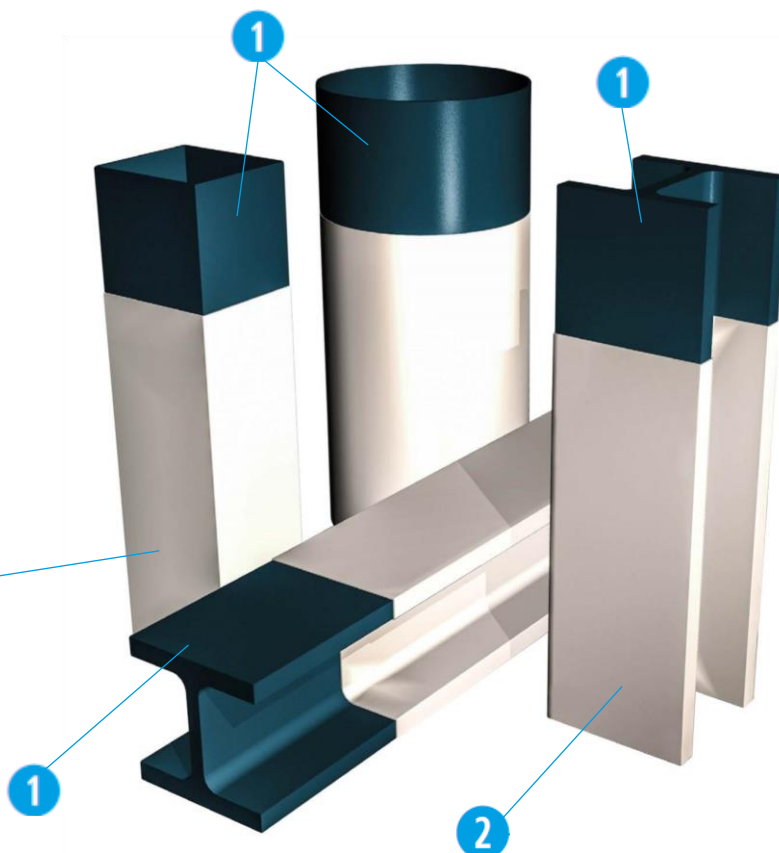




i Temeljni premaz za prijanjanje: po potrebi površine se mogu zaštititi temeljnim premazom TY-ROX[®]



i Kompatibilni temeljni premazi: cink fosfat epoksi poliamid/epoksi modificiran vinilom/alkid/alkid modificiran fenolnim smolama

Nekompatibilni temeljni premazi: anorganski koji otpuštaju cink/pocinčani čelik

DEBLJINA OVISI O OTPORNOSTI NA POŽAR, PROJEKTIRANOJ TEMPERATURI I FAKTORU PROFILA U SKLADU S TABLICOM SADRŽANOM U IZVJEŠTAJU O OCJENJIVANJU.

Tehnički podaci

- 1 Čelična konstrukcija
- 2 Protupožarna boja PROMAPAIN[®]-SC4



Preporučena pumpa za prskanje: bezračna visokotlačna pumpa s krutom usisnom cijevi.

Preporučeni pištolji: visokotlačni s dovodom boje izravno na mlaznicu bez prolaska kroz stražnji dio.

Glavna cijev: promjera 3/8" od 15 m

Krajnja cijev: promjera 1/4" od 4,5 m

Mlaznica: promjera 25 (0,025"), samo-čisteća bez difuzora

IZVADAK – OGRANIČENJA:

ENV 13381-8 „Metode ispitivanja za određivanje doprinosa otpornosti na požar konstrukcijskih elemenata - 8. dio: Reaktivna zaštita čeličnih elemenata”

Ograničenja primjenjivosti rezultata ocjenjivanja:

- faktor profila između 75 m⁻¹ i 345 m⁻¹
- min. debljina 186 μm – maks. debljina 2.500 μm
- debljina pri projektiranim temperaturama: 350-400-450-500-550-600-650-700-750°C
- primjenjivost na grede i stupove izložene s 3 ili 4 strane
- primjenjivost na profile „I” i „H” presjeka i pravokutnih i kružnih šupljih presjeka.

PROMAT građevinski materijali d.o.o.

Samoborska cesta 91
HR – 10 090 Zagreb, Croatia

Tel. +385 1 3496 324

Fax. +385 1 3794 154

e-mail: info@promat-see.com

Izvadak tablice s navedenom debljinom zaštite ovisnom o otpornosti na požar (R30-R60) i faktoru profila, ZA ČELIČNE KONSTRUKCIJE „I“, „H“ PRESJEKA, u skladu s Izvještajima o ocjenjivanju:

R 30	350	400	450	500	550	600	650	700	750
55	370	239	186	186	186	186	186	186	186
80	396	254	191	187	186	186	186	186	186
85	421	269	200	188	187	186	186	186	186
90	447	284	209	189	187	186	186	186	186
95	472	299	218	190	187	186	186	186	186
100	498	314	227	190	188	187	186	186	186
105	523	329	236	191	188	187	186	186	186
110	548	344	245	194	188	187	186	186	186
115	573	359	254	201	189	187	186	186	186
120	598	374	263	209	189	187	186	186	186
125	623	389	272	217	189	187	186	186	186
130	648	404	281	225	190	188	186	186	186
135	673	419	290	233	190	188	186	186	186
140	698	434	299	241	190	188	186	186	186
145	723	449	308	248	191	188	186	186	186
150	748	464	317	256	191	188	186	186	186
155	773	479	326	264	191	188	186	186	186
160	798	494	335	272	192	189	186	186	186
165	823	509	344	280	192	189	186	186	186
170	848	524	353	288	198	189	186	186	186
175	873	539	362	296	207	189	186	186	186
180	898	554	371	303	217	189	186	186	186
185	923	569	380	311	227	189	186	186	186
190	948	584	389	319	236	189	186	186	186
195	973	599	398	327	246	190	186	186	186
200	998	614	407	335	256	190	186	186	186
205	1023	629	416	343	266	190	186	186	186
210	1048	644	425	351	275	190	186	186	186
215	1073	659	434	358	285	190	186	186	186
220	1098	674	443	366	295	190	186	186	186
225	1123	689	452	374	304	190	186	186	186
230	1148	704	461	382	314	191	186	186	186
235	1173	719	470	390	324	191	186	186	186
240	1198	734	479	398	334	191	186	186	186
245	1223	749	488	406	343	191	186	186	186
250	-	-	497	414	353	191	186	186	186
255	-	-	506	421	363	191	186	186	186
260	-	-	515	429	373	192	186	186	186
265	-	-	524	437	382	192	186	186	186
270	-	-	533	445	392	192	186	186	186
275	-	-	542	452	402	192	186	186	186
280	-	-	551	460	411	212	186	186	186
285	-	-	560	468	421	233	186	186	186
290	-	-	569	476	431	253	186	186	186
295	-	-	578	484	441	274	186	186	186
300	-	-	587	492	450	294	186	186	186
305	-	-	596	500	460	315	186	186	186
310	-	-	605	507	470	335	186	186	186
315	-	-	614	515	479	356	186	186	186
320	-	-	623	523	489	376	186	186	186
325	-	-	632	531	499	397	186	186	186
330	-	-	641	539	509	417	186	186	186
335	-	-	650	548	518	438	186	186	186
340	-	-	659	556	528	458	186	186	186
345	-	-	668	565	538	479	186	186	186

R 60	350	400	450	500	550	600	650	700	750
55	1076	853	662	450	363	289	231	186	186
80	1172	917	705	480	387	308	246	193	187
85	1268	981	748	510	411	327	261	204	188
90	1364	1044	807	545	435	346	275	215	188
95	1460	1095	866	589	459	365	290	226	189
100	1556	1122	924	634	484	384	305	236	190
105	1642	1149	946	678	508	403	320	247	191
110	2099	1176	985	723	532	422	335	258	191
115	2256	1203	1024	776	591	442	350	269	194
120	2414	1230	1063	843	650	461	365	279	202
125	-	1257	1100	909	708	480	380	290	210
130	-	1284	1100	918	745	499	395	301	218
135	-	1311	1100	949	771	518	410	312	226
140	-	1338	1100	979	797	545	425	322	234
145	-	1365	1100	1010	822	569	440	333	243
150	-	1392	1100	1040	847	633	454	344	251
155	-	1419	1100	1069	872	677	469	355	259
160	-	1446	1100	1098	897	720	484	365	267
165	-	1473	1100	1100	921	754	499	376	275
170	-	1500	1100	1100	945	774	514	387	284
175	-	1527	1100	1100	969	794	528	398	292
180	-	1554	1100	1100	993	814	542	409	300
185	-	1581	1100	1100	1016	834	556	419	308
190	-	1608	1100	1100	1039	853	570	430	316
195	-	-	1135	1100	1062	873	584	441	325
200	-	-	1226	1100	1085	892	595	452	333
205	-	-	1329	1100	1100	911	606	463	341
210	-	-	1447	1100	1100	930	617	474	349
215	-	-	1516	1100	1100	949	780	485	357
220	-	-	1537	1100	1100	967	795	496	365
225	-	-	1558	1100	1100	986	811	507	374
230	-	-	1580	1100	1100	1004	826	518	382
235	-	-	1601	1100	1100	1022	842	529	390
240	-	-	-	1100	1100	1040	857	540	398
245	-	-	-	1100	1100	1058	872	551	406
250	-	-	-	-	-	1076	887	562	415
255	-	-	-	-	-	1094	902	573	423
260	-	-	-	-	-	-	917	584	431
265	-	-	-	-	-	-	932	595	439
270	-	-	-	-	-	-	946	606	447
275	-	-	-	-	-	-	961	617	456
280	-	-	-	-	-	-	975	628	464
285	-	-	-	-	-	-	989	639	472
290	-	-	-	-	-	-	1003	650	480
295	-	-	-	-	-	-	1018	661	488
300	-	-	-	-	-	-	1031	672	497
305	-	-	-	-	-	-	1045	683	505
310	-	-	-	-	-	-	1059	694	513
315	-	-	-	-	-	-	1073	705	521
320	-	-	-	-	-	-	1086	716	529
325	-	-	-	-	-	-	1100	727	537
330	-	-	-	-	-	-	-	918	748
335	-	-	-	-	-	-	-	929	758
340	-	-	-	-	-	-	-	940	767
345	-	-	-	-	-	-	-	951	777

Izvadak tablice s navedenom debljinom zaštite ovisnom o otpornosti na požar (R30-R60) i faktoru profila, ZA ČELIČNE KONSTRUKCIJE ŠUPLJEG PRESJEKA, u skladu s Izvještajima o ocjenjivanju:

R30	350	400	450	500	550	600	650	700	750
46	666	715	377	346	312	280	240	200	160
50	745	715	440	346	312	280	240	200	160
55	831	715	518	346	312	280	240	200	160
60	914	715	595	346	312	280	240	200	160
62	938	715	650	346	312	280	240	200	160
63	938	750	650	407	382	320	280	240	200
65	938	750	650	407	382	320	280	240	200
70	1039	879	712	501	433	382	320	280	240
75	1142	970	772	588	481	441	382	320	280
80	1243	1062	830	668	529	463	382	320	280
85	1281	1128	897	743	575	417	321	280	240
90	-	1198	941	814	620	483	357	320	280
95	-	-	994	879	683	546	392	320	280
100	-	-	1045	941	705	606	426	309	312
105	-	-	1036	939	746	602	459	312	280
110	-	-	1143	1053	786	716	482	312	280
115	-	-	1190	1105	825	757	524	461	312
120	-	-	1235	1153	863	816	554	508	312
125	-	-	1279	1199	900	882	585	552	318
130	-	-	-	1243	936	907	614	585	341
135	-	-	-	-	971	949	643	636	364
140	-	-	-	-	1006	980	671	676	387
145	-	-	-	-	1039	1028	699	714	409
150	-	-	-	-	1071	1066	726	751	430
155	-	-	-	-	1103	1101	752	787	451
160	-	-	-	-	1134	1135	778	821	472
165	-	-	-	-	1165	1168	803	854	492
170	-	-	-	-	1194	1200	828	886	512
175	-	-	-	-	1223	1230	852	917	531
180	-	-	-	-	1252	-	876	947	551
185	-	-	-	-	1279	-	899	976	569
190	-	-	-	-	-	921	1004	588	607
195	-	-	-	-	-	944	1031	606	724
200	-	-	-	-	-	966	1058</		